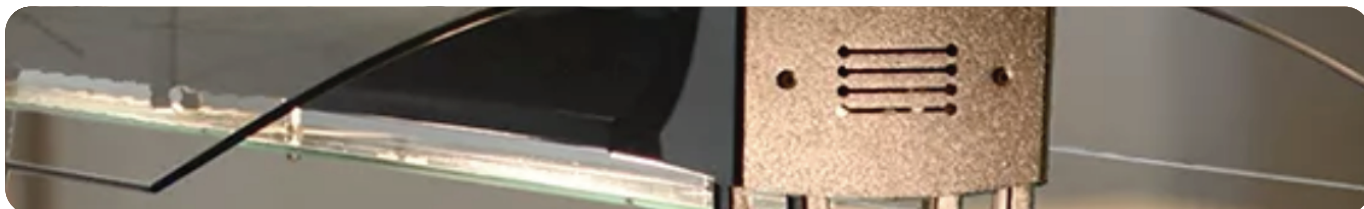




Protetor Salivar **Iron**

FICHA TÉCNICA



Descrição :

A linha de **Protetores Salivares da GLASART** oferece beleza, elegância e principalmente praticidade aos nossos serviços de distribuição. Produtos específicos para a proteção e preservação da higiene alimentar, os Protetores Salivares são obrigatórios em serviço de distribuição de alimentos.

Disponíveis com iluminação fria (luz de LED) para uso em conjunto com pistas refrigeradas ou com iluminação quente (lâmpada infravermelha) para uso em conjunto com pistas quentes, valorizando os pratos expostos.

São fornecidos individualmente em diversos tamanho e se adaptam facilmente às necessidades de seu ambiente e serviço. Complementam de forma elegante e homogênea todas as demais linhas de produtos GLASART.

Os vidros curvos emprestam leveza e elegância aos protetores, tornando-os também elementos de decoração. Devido a sua forma, oferecem uma melhor proteção para os alimentos, facilitam a manutenção da higiene e possibilitam a perfeita visualização dos alimentos.

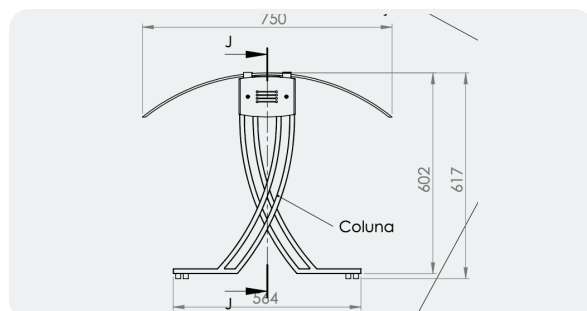
Informações **Técnicas**

SERVIÇO CENTRAL

Desenho **Técnico**

SERVIÇO CENTRAL

	DIMENSÃO CAIXA mm	CÓDIGO	TENSÃO/ FREQUÊNCIA V/Hz	POTÊNCIA W (watts)	PESO DO PRODUTO KG	DIMENSÃO C/ EMBALAGEM mm	PESO (aproximado) C/ EMBALAGEM KG
PARA PISTAS FRIAS com luz de Led	800x750x610	1149	220/60	140	25	950x900x850	40
	1100x750x610	1151	220/60	140	30	1250x900x850	50
	1460x750x610	1153	220/60	140	40	1610x900x850	65
	1550x750x610	1147	220/60	140	40	1700x900x850	65
	1650x750x610	1155	220/60	140	45	1800x900x850	75
	1950x750x610	1157	220/60	140	50	2100x900x850	85
	2200x750x610	1159	220/60	140	55	2350x900x850	95





Protetor Salivar Iron

FICHA TÉCNICA

Informações Técnicas

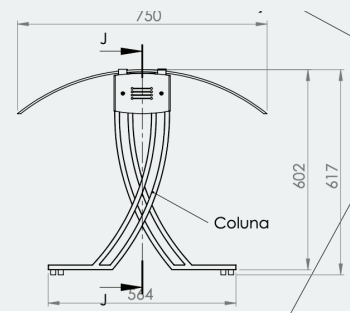
SERVIÇO CENTRAL

PARA PISTAS QUENTES
com lâmpadas Infravermelhas

800x750x610	1150	220/60	500	25	950x900x850	40
1100x750x610	1152	220/60	500	30	1250x900x850	50
1460x750x610	1154	220/60	1000	40	1610x900x850	65
1550x750x610	1148	220/60	1000	40	1700x900x850	65
1650x750x610	1156	220/60	1000	45	1800x900x850	75
1950x750x610	1158	220/60	1500	50	2100x900x850	85
2200x750x610	1160	220/60	1500	55	2350x900x850	95

Desenho Técnico

SERVIÇO CENTRAL



Informações Técnicas

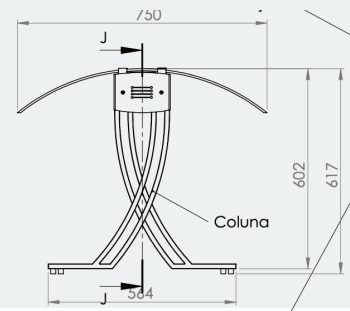
SERVIÇO LATERAL

PARA PISTAS FRIAS
com luz de Led

DIMENSÃO CxLxA mm	CODIGO	TENSÃO/ FREQÜENCIA V /Hz	POTÊNCIA W (watts)	PESO DO PRODUTO KG	DIMENSÃO C/ EMBALAGEM mm	PESO (aproximado) C/ EMBALAGEM KG
800x650x610	1161	220/60	140	25	950x800x850	40
1100x650x610	1163	220/60	140	30	1250x800x850	50
1460x650x610	1165	220/60	140	40	1610x800x850	65
1550x650x610	1173	220/60	140	40	1700x800x850	65
1650x650x610	1167	220/60	140	45	1800x800x850	75
1950x650x610	1169	220/60	140	50	2100x800x850	85
2200x650x610	1171	220/60	140	55	2350x800x850	95

Desenho Técnico

SERVIÇO LATERAL



Informações Técnicas

SERVIÇO LATERAL

PARA PISTAS QUENTES
com lâmpadas Infravermelhas

800x650x610	1162	220/60	500	25	950x800x850	40
1100x650x610	1164	220/60	500	30	1250x800x850	50
1460x650x610	1166	220/60	1000	40	1610x800x850	60
1550x650x610	1174	220/60	1000	40	1700x800x850	65
1650x650x610	1168	220/60	1000	45	1800x800x850	75
1950x650x610	1170	220/60	1500	50	2100x800x850	85
2200x650x610	1172	220/60	1500	55	2350x800x850	95

Desenho Técnico

SERVIÇO LATERAL

