



**VENÂNCIO**

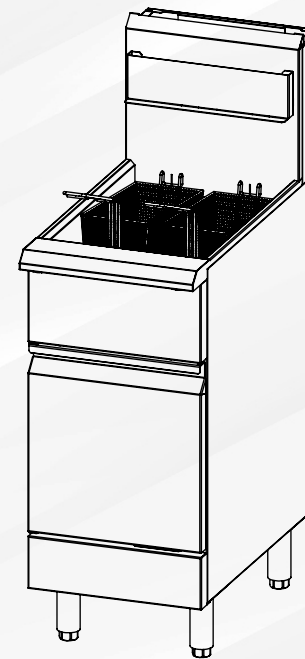
Rua Wilma Helena Kunz, 2469 | Bela Vista  
Venâncio Aires - RS - 95800-000

+55 51 3793-4300 | atendimento@venanciometal.com.br  
www.venanciometal.com.br

 Canal de Pós-Vendas +55 51 3793 4345

Rev. 00 - 07/2022

# MANUAL DE INSTRUÇÕES



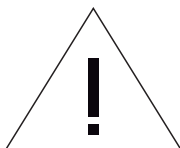
**FRITADOR INDUSTRIAL GÁS  
(Linha Prime)**

 **VENÂNCIO**  
Prime

## SEGURANÇA

### Instruções Importantes de Segurança

ESTE MANUAL CONTÉM IMPORTANTES INFORMAÇÕES DE SEGURANÇA, LEIA ATENTAMENTE E GUARDE PARA FUTURAS REFERÊNCIAS.



Os contatos de nossa assistência estão na contracapa deste manual, mantenha-o sempre a mão, para qualquer necessidade.

Este é o símbolo de alerta de segurança. Todas as mensagens de segurança virão após este símbolo e a mensagem "ADVERTÊNCIA" e/ou "PERIGO" e/ou "IMPORTANTE". Estas palavras significam;

#### ⚠ ADVERTÊNCIA

Todas as mensagens de segurança mencionam qual é o risco em potencial, como reduzir a chance de se ferir e o que pode acontecer se as instruções não forem seguidas.

#### ⚠ PERIGO

Existe risco de você perder a vida ou de ocorrerem danos graves se as instruções não forem seguidas corretamente.

#### ⚠ IMPORTANTE

São informações essenciais, que devem ser seguidas em relação ao produto.

### Avisos de Segurança

- A instalação deve ser realizada de acordo com as instruções do fabricante e por pessoas qualificadas e autorizadas;
- Para eventuais reparos, entre em contato exclusivamente com um assistente técnico autorizado pelo fabricante e solicite peças de reposição originais;
- Antes de colocar o produto em funcionamento, e cada vez que houver alguma dúvida sobre este, o usuário tem o dever de ler e compreender detalhadamente este manual;
- Instale o produto em um local onde haja espaço físico suficiente para o perfeito manuseio do produto;

## IDENTIFICAÇÃO DO CONSUMIDOR E DO PRODUTO

NOME DO CONSUMIDOR:	
ENDEREÇO:	
PRODUTO ADQUIRIDO:	
Nº DE SÉRIE DO PRODUTO:	
NOTA FISCAL Nº:	
DATA:	
NOME DO REVENDEDOR:	

Conserve esse manual, o mesmo contém informações importantes para dúvidas, e ajustes. O mesmo será necessário para a solicitação de garantia, caso seja necessário.

COLE AQUI!

Nº de série do Produto

Metalúrgica Venâncio Ltda  
Atendimento ao consumidor:  
Setor de Pós-Vendas, (51) 3793-4343  
Site - [www.venanciometal.com.br](http://www.venanciometal.com.br)



## Dicas importantes

- Conservar com cuidado este manual para qualquer consulta futura;
- Para conseguir o endereço da autorizada mais próxima de você, acesse nosso site ([www.venanciometal.com.br](http://www.venanciometal.com.br)), pois nele você encontrará a listagem completa das assistências autorizadas com o respectivo endereço e telefone;
- A não observação das instruções do manual do consumidor quanto às condições de instalação do produto invalidará sua garantia;
- Jamais utilize o produto se ele estiver danificado ou não estiver funcionando corretamente;
- Água ou óleo poderão tornar o piso escorregadio e perigoso. Para evitar acidentes, o piso deve estar seco e limpo;
- Não conserte, nem substitua qualquer peça do produto, a não ser que esteja especificamente recomendado no manual;
- Higienizar diariamente o produto após o uso, utilizando detergente neutro. Utilizar materiais abrasivos apenas para limpeza da superfície de trabalho;
- Não use o produto para aquecer o ambiente;
- Não use artigos de vestuários frouxos dependurados, toalhas ou panos grandes quando estiver utilizando o produto ou próximo do produto, pois os mesmos podem incendiar;
- Utilize água ou areia na bandeja de resíduos quando o produto estiver em funcionamento;
- Use somente utensílios de cozinha adequados para o produto;
- Evite que água, sujeira ou pó entrem em contato nos componentes mecânicos e de gás do produtos;
- Utilize sempre mangueiras e reguladores de pressão certificados;
- Para realização da conversão de gás solicite para um técnico qualificado e licenciado;
- O fabricante reserva-se o direito de modificar em qualquer momento e sem aviso prévio o conteúdo deste manual.

- Despesas por diagnósticos que determinem que a falha no produto foi causada por motivo não coberto por esta garantia;
- O uso de eletrodomésticos, cuja explicação esteja no manual do consumidores ou em etiquetas e adesivos orientativos que acompanham o produto, será cobrado dos consumidores.
- Recomendamos que quando entregue, confira seu produto na presença do transportador. Verifique se o produto está de acordo com a compra e a descrição da Nota Fiscal. Caso houver qualquer problema, recuse o produto, registre o motivo no verso da Nota Fiscal e entre em contato com o responsável pelo serviço de entrega;

### A garantia especial não cobre:

- Todo e qualquer vício de fabricação aparente e de fácil constatação;
- Peças sujeitas ao desgaste natural, descartáveis, peças móveis ou removíveis em uso normal, tais como botões de comando, puxadores, bem como, a mão de obra utilizada na aplicação das peças;

### 7.3 Considerações gerais:

- A Metalúrgica Venâncio Ltda. não autoriza nenhuma pessoa ou entidade a assumir seu nome, ou qualquer outra responsabilidade a garantia de seus produtos.
- A Metalúrgica Venâncio Ltda. reserva-se o direito de alterar características gerais, técnicas e estéticas de seus produtos, sem aviso prévio.
- Para a comprovação do prazo de garantia, o consumidor deverá ter o Termo de Garantia abaixo, devidamente preenchido, junto com a 1ª via da nota fiscal de compra.

## ATENÇÃO

Para usufruir da garantia, preserve e mantenha em sua posse, a Nota Fiscal de Compra do produto e o Termo de Garantia. Esses documentos precisam ser apresentados ao profissional autorizado quando acionado o atendimento.

## AVISO

Manter preenchido com todos os dados de identificação do consumidor e produto.

## 7.2. A garantia legal e/ou especial não cobrem

- Despesas decorrentes e consequentes de instalação de peças e acessórios que não pertençam ao produto, mesmo aqueles comercializados pela METALÚRGICA VENÂNCIO LTDA, salvo os específicos para cada modelo;
- Despesas com mão de obra, materiais, peças e adaptações necessárias para a preparação do local para instalação do produto, ou seja: rede elétrica, de gás, alvenaria, aterramento e etc;
- Serviços e/ou despesas de manutenção e/ou limpeza do produto;
- Falhas no funcionamento do produto decorrentes de insuficiência, problemas ou falta no fornecimento de energia elétrica, tais como: oscilações de energia elétrica superiores ao estabelecido no manual do consumidor e etc;
- Falhas no funcionamento normal do produto decorrentes da falta de limpeza e excesso de resíduos bem como decorrentes da ação de animais (insetos, animais domésticos), ou ainda decorrentes da existência de objetos em seu interior;
- Transporte do produto até o local definitivo da instalação;
- Produtos ou peças que tenham sido danificados em consequência de remoção, manuseio, quedas ou atos pelo próprio consumidor ou por terceiros;

### ⚠ IMPORTANTE

NÃO NOS RESPONSABILIZAMOS POR VÍCIO DE SERVIÇOS PRESTADOS POR TERCEIROS.

- Defeitos estéticos (produtos amassados ou riscados) ou com peças internas ou externas faltando de produtos vendidos no estado, saldo ou produtos de mostruário;
- Problemas de oxidação causados pelos seguintes fatores:
  - Instalação em ambientes onde o produto esteja exposto a produtos químicos ácidos que possam agredir a pintura do mesmo;
  - Instalação em ambientes de alta concentração salina, como em regiões litorâneas;
  - Utilização de produtos químicos inadequados para a limpeza;

### ⚠ IMPORTANTE

Não armazene álcool, gasolina ou qualquer outro líquido ou vapor inflamável próximo de seu produto, isso pode gerar consequências graves e riscos de explosão;

Caso sinta cheiro de gás de forma constante, desligue o produto rapidamente e verifique se as conexões de gás do seu produto estão com vazamentos. Se o problema persistir, entre em contato com a autorizada mais próxima;

Este aparelho não se destina a utilização por pessoas (inclusive crianças), com capacidade físicas, sensoriais ou mentais reduzidas, ou por pessoas com falta de experiência e conhecimento, a menos que tenham recebido instruções referentes à utilização do aparelho ou estejam sob a supervisão de uma pessoa responsável pela sua segurança;

De forma periódica, verifique se a mangueira e o regulador de gás encontram-se dentro do prazo de validade;

Destinado para o uso industrial/profissional;

Durante o uso, o aparelho torna-se quente. Portanto, deve-se tomar cuidado para evitar contato com os elementos de aquecimento.

### ⚠ IMPORTANTE

Nº de série do produto encontra-se no final do manual.

# ÍNDICE

<b>01. INTRODUÇÃO</b>	<b>07</b>
<b>02. INSTALAÇÃO DO PRODUTO</b>	<b>08</b>
2.1 Instruções de instalação do produto	08
2.2 Recomendações antes da instalação	08
2.3 Instalação - Legislação e Normas de Gás	09
2.4 Instalação de gás GLP em baixa pressão	09
2.5 Verificação de vazamentos de gás	11
2.6 Posicionamento	11
2.7 Nivelamento do pé	12
2.8 Primeira utilização	12
2.9 Ligando o Fritador Industrial Gás - Ignição do produto	13
<b>03. CONHECENDO O SEU PRODUTO</b>	<b>14</b>
3.1 Principais características	15
3.2 Principais componentes	16
<b>04. LIMPEZA E MANUTENÇÃO</b>	<b>17</b>
4.1 Limpeza	17
4.1.1 Limpeza da parte interna do produto	17
4.1.2 Limpeza da parte externa do produto	18
4.2 Manutenção	19
4.2.1 Manutenção preventiva	19
<b>05. ESPECIFICAÇÕES TÉCNICAS</b>	<b>20</b>
5.1 Dimensões e peso dos produtos	20
5.2 Dados técnicos	20
<b>06. SOLUÇÕES DE PROBLEMAS</b>	<b>21</b>
<b>07. TERMO DE GARANTIA</b>	<b>22</b>
7.1 A garantia legal e/ou especial ficam automaticamente inválidas se:	23
7.2 A garantia legal e/ou especial não cobrem:	24
7.3 Considerações gerais:	25

- Defeitos na rede elétrica, instalação inadequada, danos no transporte realizado por terceiros ou intempéries invalidarão esta garantia;
- É responsabilidade do cliente o comunicado de eventual constatação de vício/defeito de fabricação do produto à METALÚRGICA VENÂNCIO LTDA, através do setor de Pós-Vendas, pelo telefone (51) 3793-4343 ou pelo Canal de Pós-Vendas no site da fabricante, ou ainda, através de uma das assistências técnicas autorizadas da marca, as quais estão disponibilizadas no site [www.venanciometal.com.br](http://www.venanciometal.com.br).

## ▲ IMPORTANTE

Somente efetuar a montagem do produto com produtos de segurança (óculos de proteção, luvas de couro, etc.) e ferramental adequado ao produto específico. A VENÂNCIO não se responsabiliza por quaisquer danos físicos advindos da falta de atenção a tais cuidados, bem como pela utilização inadequada do produto, inclusive quando em funcionamento.

### 7.1 A garantia legal e/ou especial ficam automaticamente inválidas se:

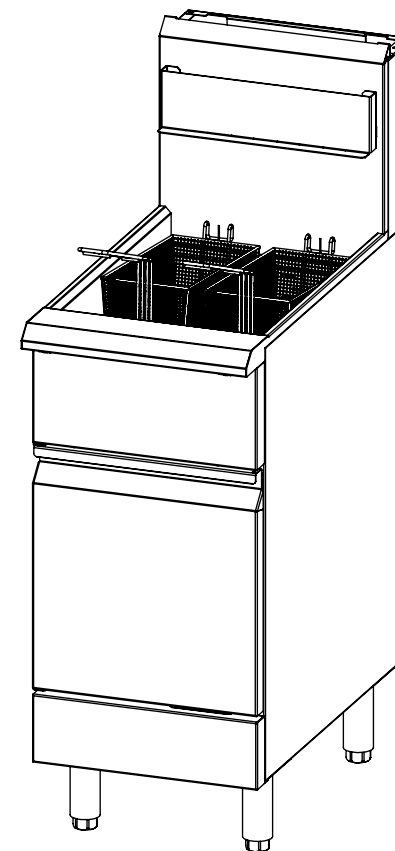
- O uso não for exclusivamente industrial/profissional;
- Na instalação do produto, não forem observadas as especificações e recomendações do Manual de Instruções quanto as condições para instalação do produto, tais como nivelamento do produto, adequação do local para instalação, tensão elétrica compatível com o produto, etc;
- Na instalação, as condições elétricas e/ou de gás não forem compatíveis com a ideal recomendada no Manual de Instruções;
- Na utilização do produto, não forem observadas as instruções de uso e recomendações do Manual de Instruções;
- Ocorrer mau uso, má conservação, uso inadequado, descuido com o produto, ou ainda, sofrido alterações ou modificações estéticas e/ou funcionais, bem como, tiver sido realizado conserto por pessoas ou entidades não credenciadas pela METALÚRGICA VENÂNCIO LTDA;
- Houver sinais de violação do produto, remoção e/ou adulteração do número de série ou da etiqueta de identificação do produto;

## 7. TERMO DE GARANTIA

A METALÚRGICA VENÂNCIO LTDA, oferece garantia aos equipamentos fabricados conforme está especificado abaixo:

- A garantia se refere somente ao uso normal do equipamento, considerando o atendimento das recomendações e instruções constantes no manual que acompanha o produto. Para tanto, a fábrica concede a garantia total de 12 (doze) meses, sendo os 3 (três) primeiros meses de garantia legal e os demais 9 (nove) meses de garantia contratual - de acordo com o estabelecido neste termo - , a contar da data de emissão da nota fiscal de compra sendo obrigatória a sua apresentação para os atendimentos previstos neste termo de garantia;
- A garantia compreende a substituição de peças e de mão de obra no reparo de defeitos devidamente constatados pelo fabricante ou pela METALÚRGICA VENÂNCIO LTDA, como sendo de fabricação. Durante o período de vigência da garantia, o produto terá os serviços da METALÚRGICA VENÂNCIO LTDA. Apenas a assistência técnica autorizada pela marca VENÂNCIO será responsável pela constatação de defeitos e execução de reparos dentro do prazo de garantia, quando comprovado eventual vício/defeito de fabricação, a reparação será sem custos;
- Os equipamentos reparados sem a autorização da fábrica ou que forem alterados, desmontados e/ou utilizados em desacordo com as indicações presentes nos manuais respectivos, não serão cobertos por essa garantia;
- Esta garantia se refere somente as peças e componentes fabricados pela METALÚRGICA VENÂNCIO LTDA, cobrindo, também, os custos de mão-de-obra em tais consertos;
- Importante considerar que os vidros, lâmpadas, resistências, contadores, fusíveis, relés, solenóides, controladores digitais e termostatos, não são cobertos por esta garantia;
- No caso de motores elétricos, por serem de fabricação de terceiros, quando defeituosos, deverão ser enviados para a assistência técnica autorizada dos mesmos;
- No caso de equipamentos volumosos (assadores, fornos, estufas de aquecimento, fogões industriais, etc.) a assistência técnica, quando necessário, realizará a visita direto no estabelecimento do cliente. Já em relação aos equipamentos de pequena montagem (aquecedores, chapas, molheiras, tachos, sanduicheiras, bebedouros, refresqueiras, etc.), o cliente deverá, por conta própria, encaminhá-los a assistência técnica autorizada da marca;

## 1. INTRODUÇÃO



Você adquiriu um produto com a qualidade da marca Venâncio, agradecemos sua escolha! **Fritador Industrial Gás (Linha Prime)** é mais uma revolução que oferecemos a você, sendo este um produto que une economia, tecnologia e design inovador, tornando-se assim indispensável para o seu estabelecimento.

**Leia atentamente este manual para conhecer seu produto e garantir o correto funcionamento e o máximo desempenho, aumentando assim sua vida útil. Ele é e será muito útil na hora de tirar dúvidas. Consulte-o.**

## 2 INSTALAÇÃO DO PRODUTO

### 2.1 Instruções de instalação do produto

Após o recebimento do produto, observe se o produto não está avariado. Para realizar a montagem, verifique primeiramente se o kit de acessórios possui os seguintes itens: um manual de instrução e os pés niveladores.

Posicione o **Fritador Industrial Gás (Linha Prime)** sobre o local de trabalho com cuidado e ajuste o nivelamento do pé de acordo com as orientações do item 2.7 deste manual de instruções.

Deve-se deixar um espaço adequado na frente dos aparelhos para manutenção e operação adequada. As disposições devem ser incorporadas no projeto da cozinha para garantir um suprimento adequado de ar fresco e uma folga adequada para operações aéreas na câmara de combustão, para combustão e ventilação apropriada.

A instalação deve estar em conformidade com a legislação local ou, na ausência, com a legislação nacional de gás combustível.

A tubulação da rede de fornecimento de gás do produto deve ter pelo menos, 3/4" de diâmetro.

### IMPORTANTE

A instalação correta deste aparelho a gás é de total responsabilidade do usuário final. É de responsabilidade do comprador determinar se o instalador está qualificado nos procedimentos de instalação.

Conversão, conexão de linha de gás, calibração de termostatos, queimadores, ajuste de pressão de gás com manômetro e etc., fazem parte da instalação normal e não serão pagos sob garantia. Se um técnico de garantia for chamado e encontrar a unidade instalada incorretamente, o usuário final poderá estar sujeito a cobrança.

Para MANUTENÇÕES, SERVIÇOS, REPARAÇÕES OU INSTALAÇÕES - entre em contato com a fábrica para agendar a assistência técnica autorizada.

### 2.2. Recomendações antes da instalação

Antes de instalar o sistema de alimentação de gás, observe os tubos e conexões, verifique se há sujeira nos componentes, limpe internamente com ar comprimido, para eliminar possíveis partículas e evitar que os queimadores e as válvulas fiquem entupidos.

## 6. SOLUÇÕES DE PROBLEMAS

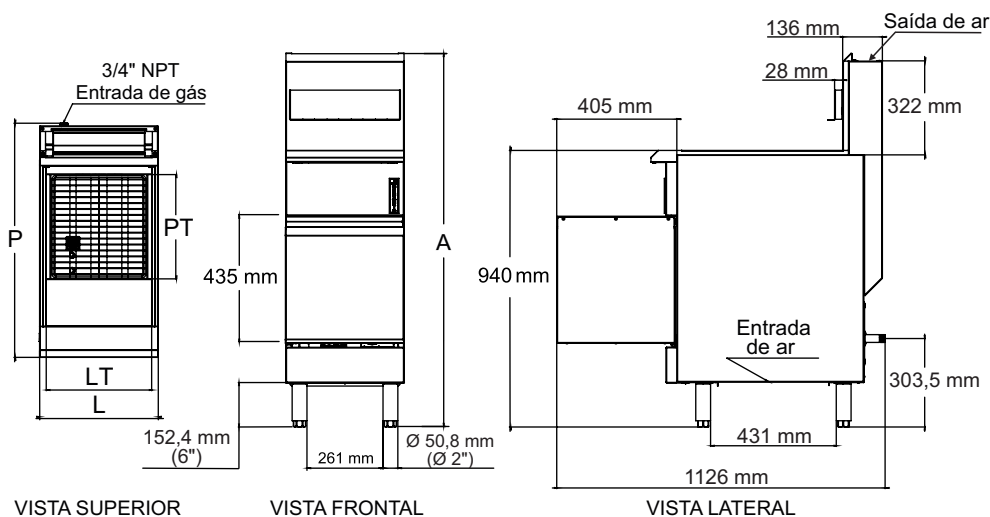
PROBLEMA	VERIFIQUE
<b>O produto não liga:</b>	Se há falta de gás;
	Se a válvula ou registro de gás está aberto;
	Se você acionou a válvula ou manipulador corretamente;
	Se o botão está acionado.
<b>O produto parou de funcionar:</b>	Se há falta de gás;
	Se a válvula ou registro de gás está aberta.
<b>Os resultados culinários não foram como esperava:</b>	Se o produto está instalado de forma correta como especificado no manual de instrução;
	Se o produto está nivelado (confira a seção de instalação do produto);
	Se a posição do manipulador está acionado na posição adequada;
	Se o espaço na frente do produto está adequado para o uso.
<b>Vazamento ou cheiro de gás:</b>	Se as conexões de gás estão bem conectadas;
	Verifique se não há vazamento nas conexões de gás (utilize esponja e espuma de sabão);
	Se a mangueira de gás não está rompida;
	Se o espaço na frente do produto está adequado para o uso.

- Para qualquer outro problema aparente, entre em contato com um assistente técnico autorizado.



## 5 ESPECIFICAÇÕES TÉCNICAS

### 5.1 Dimensões e peso dos produtos



MODELO	DIMENSÕES EXTERNAS E PESO DO PRODUTO						DIMENSÕES E PESO DA EMBALAGEM			
	Largura (L) (mm)	Profundidade (P) (mm)	Altura (A) (mm)	Largura do tanque (LT) (mm)	Profundidade do tanque (PT) (mm)	Peso (kg)	Largura (mm)	Profundidade (mm)	Altura (mm)	Peso (kg)
PFR16G-GB	407	793	1230	356	356	50	575	900	1480	68
PFR20G-GB				356	356	65				83
PFR30G-GB				460	460	71				675

### 5.2 Dados Técnicos

ABASTECIMENTO DE GÁS						
MODELO	QUEIMADORES	CAPACIDADE MÁXIMA DE ÓLEO OU GORDURA VEGETAL (L)	POTÊNCIA		CONSUMO MÁXIMO	
			GLP (kcal/h) (BTU/h)	NATURAL (kcal/h) (BTU/h)	GLP	NATURAL
PFR16G-GB	3	16	19.073 75.720	19.073 75.720	1,690	1,966
PFR20G-GB	4	20	25.430 100.957	25.430 100.957	2,248	2,615
PFR30G-GB	5	30	31.788 126.198	31.788 126.198	2,806	3,264

Após a limpeza, utilize veda rosca para gás, para conectar o produto à rede de gás. Para aplicação correta, evite concentrar o composto sobre os dois primeiros filetes de rosca do tubo, a fim de evitar que gere partículas que irão obstruir os injetores do sistema.

### 2.3 Instalação - Legislações e Normas de gás

A instalação deste produto deve estar em conformidade com as legislações e normas locais de instalação, incluído:

1. O aparelho e sua válvula de fechamento individual devem ser desconectados do sistema de tubulação de suprimento de gás durante qualquer teste de pressão do sistema, quando esta pressão de teste excede 1/2 PSI (3,45 kPa).
2. O aparelho deve ser isolado do sistema de tubulação de suprimentos de gás, fechando a válvula de fechamento manual durante qualquer teste de pressão do sistema de tubulação de suprimento de gás, em pressões de teste iguais ou menores que 1/2 PSI (3,45 kPa).

### Conexão de gás

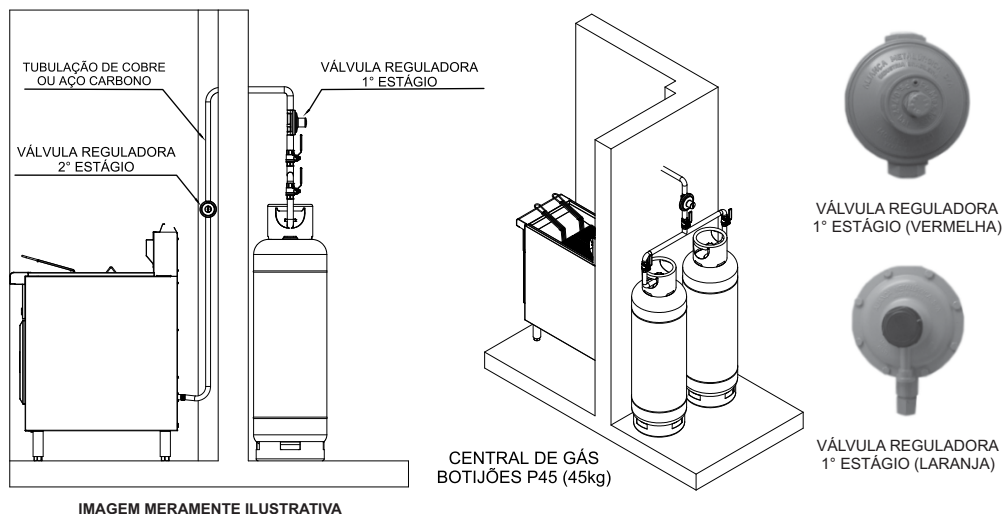
O diâmetro da linha de entrada de gás deste produto deve atender a rosca 3/4" NPT. Para operação adequada, a linha de fornecimento de gás deve ser do mesmo tamanho ou maior. O tamanho da linha de gás não deve ser reduzido em qualquer ponto ao longo da linha de fornecimento.

### 2.4 Instalação de gás GLP em baixa pressão

Para utilizar o **Fritador Industrial Gás (Linha Prime)** com gás GLP em baixa pressão, é necessário que seja verificado se o gás utilizado na sua região é compatível com o tipo de gás para o qual o produto foi fabricado.

A instalação de gás pode seguir dois métodos: quando se tem uma central de gás distante do equipamento utilizando, impreterivelmente, no mínimo 2 (dois) botijões P45 (45kg). Instala-se no local uma válvula reguladora de 1° (primeiro) estágio com entrada de 7 kgf/cm<sup>2</sup> e pressão de saída 1,2 kgf/cm<sup>2</sup>, colocando como condutor de gás até o equipamento tubulação de cobre ou aço carbono (sem costura). Instala-se no final, ao lado do equipamento, uma segunda válvula porém de 2° (segundo) estágio com pressão de entrada de 1,2 kgf/cm<sup>2</sup> e pressão de saída de 2,8 kPa ou 280 mmc.a.

Utilizando uma mangueira certificada, conecte a válvula diretamente no regulador de pressão, que encontra-se na entrada de gás, localizada na parte traseira do produto fixando as duas extremidades com abraçadeiras, tanto na válvula de 2° estágio quanto no produto.



OBS: Em caso de dúvidas consulte a legislação vigente em seu estado/município.

### ⚠ IMPORTANTE

Quando o produto for instalado em gás natural (GN) deve ser utilizado válvula reguladora de pressão adequada para este tipo de gás. O gás natural deverá ser fornecido à uma pressão de entrada de gás do produto de 200 mmc.a ou 2,0 kPa.

Manter os botijões sempre na posição vertical (de pé) e nunca horizontal (deitados).

A válvula reguladora de pressão de gás é definida pela vazão de gás (consumo) e pressão de entrada e saída de gás.

Não instale o produto em locais sujeitos a "correntes de ar" evitando, assim, o apagamento das chamas.

Para o exemplo aqui demonstrado, foi levado em conta que somente será instalado o **Fritador Industrial Gás**, pois se houver outros produtos conectados à rede de gás, deve-se efetuar a soma do consumo de todos os produtos e adequar as válvulas e, provavelmente a tubulação de passagem de gás e quantidade de botijões de gás.

## 4.2 Manutenção

A manutenção é um dos cuidados a serem tomados para uma boa vida útil do equipamento. A correta limpeza, instalação, checagem e a vida útil do produto colaboram para que a manutenção diminua. Antes de qualquer manutenção, certifique-se que as conexões, os registros ou válvulas de retenção de gás estejam completamente fechados e desconectados do produto.

### ⚠ ATENÇÃO

A manutenção do equipamento somente deve ser realizada por profissional técnico autorizado pelo fabricante.

O operador deve estar familiarizado em relação de como conectar e desconectar as peças removíveis. Se a mesma for removida para manutenção ou limpeza, deve ser reconectada antes de utilizar novamente o equipamento.

### 4.2.1 Manutenção preventiva

Para reduzir o tempo de inatividade e para eficiência máxima, faça a manutenção do seu aparelho uma ou duas vezes por ano, dependendo da quantidade de uso. Para isso, peça a um técnico que:

- Examine as entradas de ar, que se encontram na parte traseira e inferior do produto, bem como nas saídas de ar, que são localizadas na chaminé, parte superior do produto, pelo menos duas vezes por ano;
- Limpe e ajuste os queimadores, reguladores e etc. duas vezes por ano;
- Verifique e calibre a pressão do sistema de alimentação de gás do produto pelo menos uma vez por ano.

4) Deixe a solução ferver a 100° C durante 15 minutos. Adicione os cestos de fritura, para a limpeza dos mesmos, e desligue o funcionamento do sistema de gás em seguida esfregue as paredes internas com uma escova de cerdas plásticas;

5) Abra a válvula para a retirada da água quente e enxágue a cuba com água limpa, é aconselhável utilizar vinagre para neutralizar o detergente residual, aproximadamente 250 ml para 20 litros de água;

6) Enxague novamente com água limpa.

- Utilize uma esponja não abrasiva com detergente neutro e água para limpar o equipamento.
- Use pano seco e macio para finalizar o processo de limpeza;
- Nunca use materiais afiados, pontiagudos ou produtos abrasivos (com elementos corrosivos na fórmula);
- O óleo deve ser substituído quando apresentar: espuma, fumaça, cor acentuada e odores;
- Não utilize jatos d'água diretamente sobre o equipamento.
- Manchas ou alimentos endurecidos, lave com água quente, para remover os resíduos, nunca utilize produtos de limpeza fortes ou abrasivos, pois os mesmo podem prejudicar o inox, o deixando assim vulnerável a ação da corrosão.

### ⚠ IMPORTANTE

Realize a limpeza do fritador somente após o óleo estar em temperatura ambiente, pois o óleo e partes quentes do equipamento podem causar queimaduras grave ao operador.

Nunca altere de lugar a fritadeira quando estiver com gordura vegetal ou óleo na cuba.

Recomendamos que seja usado recipientes diferentes para retirada da água e do óleo. O último deve se dispensado em local apropriado conforme as legislação ambiental da sua região.

#### 4.1.2 Limpeza da parte externa do produto

O Fritador Industrial Gás (Linha Prime) possui revestimento externo em aço inoxidável e para sua correta limpeza é necessário seguir as seguintes orientações:

- Primeiramente, deixe esfriar o produto. A sujeira diária normal pode ser removida com um detergente suave ou uma solução de sabão aplicada com um pano úmido. Lave e seque bem.

## 2.5 Verificação de vazamentos de gás

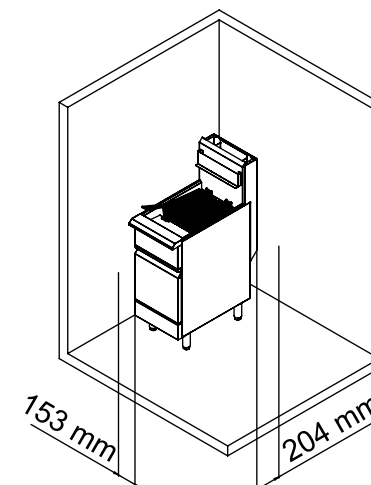
Antes de acender o produto e colocá-lo em funcionamento, verifique todas as juntas na linha de fornecimento de gás quanto aos vazamentos. Para isso, não use qualquer tipo de chave para verificar vazamentos, use uma solução de sabão e água que forme espuma.

Siga os passos abaixo para o procedimento correto de ligar o produto:

1. Ligue a válvula de gás manual no lado da entrada da linha de fornecimento de gás;
2. Verifique se há vazamentos de gás no acoplamento flexível ou na conexão do conector de gás, usando a solução de sabão;
3. Com moderação, borrife ou esfregue a solução com sabão nas conexões de gás - borbulhamento ativo indica a localização do vazamento de gás;
4. Se for detectado um vazamento de gás, desligue a válvula de gás manual no lado da entrada da linha de gás. Ligue para o seu técnico de serviço certificado e licenciado;

## 2.6 Posicionamento

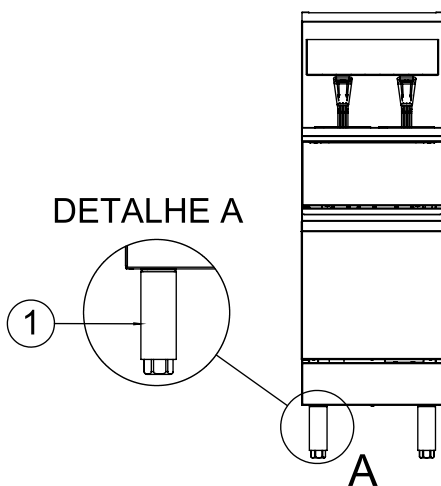
- A instalação deve ser feita em uma superfície plana e nivelada;
- Instale o produto sob coifa ou exaustores;
- Deve haver uma distância de, no mínimo 204 mm (8") na parte traseira, 153 mm (6") na parte direita e esquerda do produto em relação a superfícies combustíveis. Conforme indica a figura abaixo.



## 2.7 Nivelamento do pé

Para um bom funcionamento do **Fritador Industrial Gás (Linha Prime)** é ideal que o produto esteja nivelado e fixo perfeitamente com a superfície de trabalho. Para ajustar o nivelamento gire o item 1 (identificado no desenho) no sentido anti-horário para abrir; e no sentido horário para fechar, a fim de encontrar o melhor posicionamento para operar o produto com segurança.

1 – Regulador do pé.



## 2.8 Primeira utilização

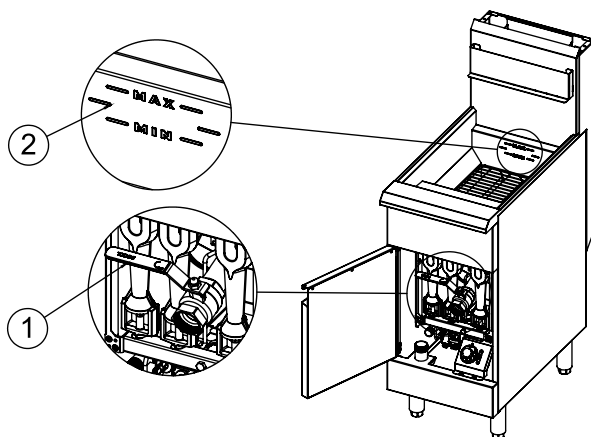
Para proteção do produto contra possíveis danos causados por choque ou balanços provenientes do transporte, as laterais tem uma película protetora de PVC. Remova todo e qualquer plásticos, cinta ou película protetora do produto antes de colocá-lo em funcionamento.

Além disso, você deve realizar uma limpeza com o auxílio de um esponja, sabão neutro e água em pouca quantidade. Após isso, siga os seguintes passos:

1) Verificar se o manípulo da válvula de esfera (item 1) encontra-se na posição de fechado.

2) Preencha a cuba do equipamento com óleo vegetal ou gordura vegetal até o nível indicado no item 2.

3) Após o procedimento, utilize os passos do capítulo 2.9 para ignição do produto garantindo a perfeita utilização e observando a elevação da temperatura desejada.



## 4 LIMPEZA E MANUTENÇÃO

### 4.1 Limpeza

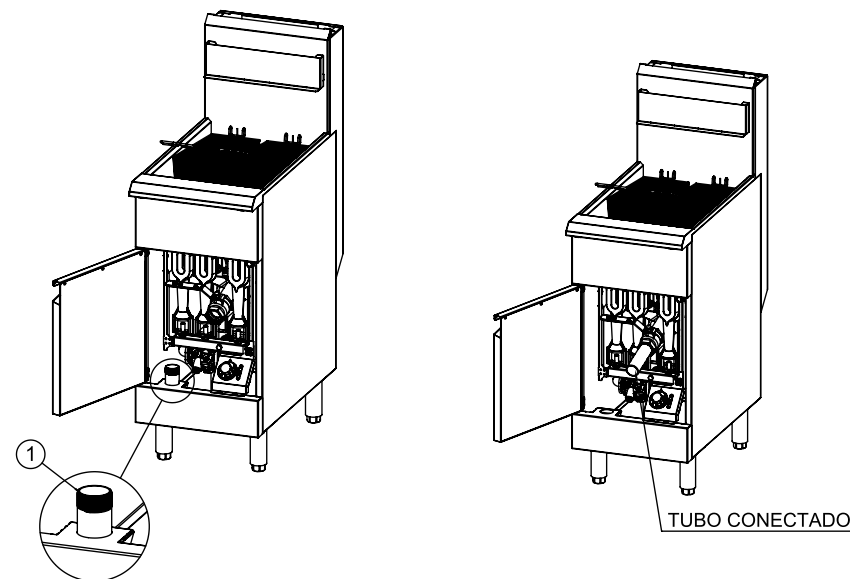
#### ⚠ ATENÇÃO

Não faça o uso de materiais de limpeza tóxicos ou com alto teor químico. Consulte todas as instruções dada pelo fabricante do produto de higienização.

#### 4.1.1 Limpeza da parte interna do produto

Procedimentos para a limpeza da fritadeira (é recomendado a limpeza da fritadeira uma vez ao dia):

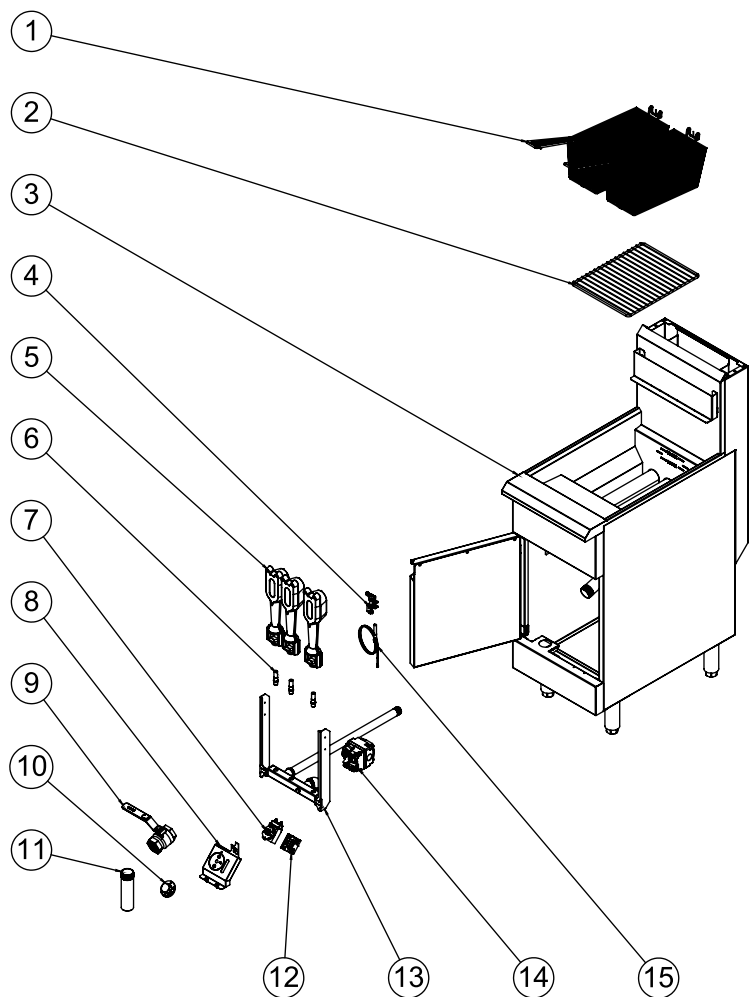
1) Para realizar a drenagem, espere o óleo esfriar e execute o processo com auxílio do tubo complemento para drenagem (1) que vai acoplado no produto, conforme a imagem abaixo. Em seguida, rosqueia o tubo conforme a imagem abaixo e abra a válvula. Utilize um recipiente na saída do tubo para a retirada do óleo.



2) Após a retirada do óleo, coloque água quente na cuba, com objetivo de limpar e retirar o excesso de resíduos (que restou do último procedimento) da superfície interior do fritador. Espere escorrer e feche a válvula;

3) Seguindo a limpeza, feche a válvula e preencha com água e detergente neutro;

### 3.2 Principais componentes



PRINCIPAIS COMPONENTES

ITEM	DESCRIÇÃO	ITEM	DESCRIÇÃO
1	Cestos niquelados	9	Válvula de esfera
2	Grade aramada niquelada	10	Manipulador plástico
3	Conjunto montado estrutura	11	Tubo complemento para drenagem
4	Piloto queimador	12	Termostato limite temperatura
5	Queimadores de ferro fundido	13	Conjunto distribuidor de gás
6	Injetores de gás	14	Válvula de gás
7	Termostato controle temperatura	15	Termopilha
8	Suporte fixação termostato		

### ⚠ IMPORTANTE

Na utilização de gordura vegetal, seguir o procedimento:

Recomenda-se acender o sistema por aproximadamente 6 segundos e desligar por 12 segundos continuamente até que derreta totalmente, para isso acione o termostato regulador de temperatura da posição zero para qualquer temperatura e vice-versa.

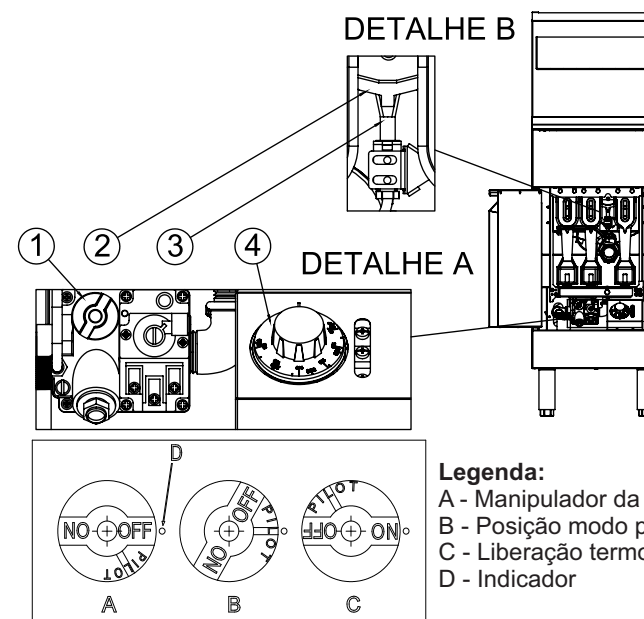
Ao utilizar o produto pela última vez no dia, o registro de gás (válvula manual de fornecimento de gás) deverá ser fechado.

### 2.9 Ligando o Fritador Industrial Gás - Ignição do produto

Para operar o produto, realize os seguintes procedimentos:

1. Abra a válvula manual de fornecimento de gás (que vai liberar gás para o produto).

2. **Gire** o manipulador da válvula de gás (item 1) para o modo pilot (B) e **aperte-o** por 30 segundos para a liberação de gás no sistema para completar o escoamento do mesmo para o piloto;



Legenda:

- A - Manipulador da válvula de gás
- B - Posição modo pilot
- C - Liberação termostato
- D - Indicador

3. **Mantendo pressionado a válvula de gás, leve um acendedor (pavio)** até o piloto (2) e certifique que o mesmo esteja aceso, e mantenha ainda pressionado o manipulador da válvula de gás (1) por aproximado por 30 segundos com a finalidade de que a chama aqueça a termopilha (3).

**Observação:** Se após o procedimento a chama do piloto apagar, repita os procedimentos 2 e 3, até o mesmo se manter aceso;

4. Gire o manipulador da válvula de gás (1) para a posição "ON" (C) e, em seguida, gire o manipulador da temperatura (4) para a temperatura desejada.

5. Aguarde alguns segundos, a chama do queimador acenderá e a válvula garantirá que o sistema funcione sem problemas com ciclos de chama para garantir a temperatura definida no procedimento 4.

## ⚠ IMPORTANTE

NUNCALIGAR O PRODUTO COM A CUBA SEM ÁGUA OU ÓLEO.

### 3 CONHECENDO O PRODUTO

O **Fritador Industrial Gás (Linha Prime)** foi desenvolvido e fabricado de forma a oferecer ao usuário o melhor do mercado em equipamentos para lanchonetes, restaurantes e cozinhas em geral.

O equipamento foi desenvolvido para se obter um processo de cocção mais uniforme ao alimento. Para isso, a cuba funciona como intermediário entre a fonte de calor (fogo) e o alimento, e é através da sua capacidade calorífica que o produto garante o melhor sabor no alimento.

O **Fritador Industrial Gás (Linha Prime)** foi elaborado apenas para a utilização de óleo ou gordura vegetal no processo de cocção com o alimento. A água somente poderá ser usada para a limpeza do equipamento.

O equipamento é composto basicamente por uma estrutura soldada que garante a robustez e o dimensional do produto.

O conjunto da cuba é desenvolvido com design inovador, prezando pela funcionalidade e eficiência da distribuição de calor, e acomodação dos cestos de fritura.

O conjunto de distribuição de gás e queima é montado e testado com rigorosos processos de qualidade, para garantir a segurança e a eficiência dos queimadores de ferro fundido.

O equipamento possui termopilha que tem duas funções, a primeira, assegurar que a chama piloto permaneça em operação para que em uma demanda de calor, o queimador principal seja aceso. Já a segunda função é dar segurança ao operador com objetivo de detectar a existência de uma chama para fins de segurança através do fechamento do possível fluxo de gás para um queimador.

Este deve ser aceso apenas uma vez ao dia, e assim deve permanecer por toda a jornada de trabalho, pois o consumo é muito baixo.

Além disso, pode se adquirir, separadamente do produto, rodízios de nivelamento giratório de 6" (152 mm);

### 3.1 Principais características

- Disponível nos tamanhos de 16 L, 20 L e 30 L;
- Frente, lateral, porta e cuba em aço inoxidável;
- Superfície de fritura com dimensional de 355 mm x 355 mm nos modelos 16 L e 20 L. Para o modelo 30 L o dimensional é de 457 mm x 457 mm;
- Termostato com controle de temperatura entre 93°C e 205°C;
- Sistema de desligamento com válvula de segurança e controle de gás;
- Sistema de segurança com interrupção de abastecimento de gás ao atingir a temperatura de 232°C;
- Chaminé produzida em aço carbono, garantindo maior durabilidade ao sistema;
- Válvula de drenagem na entrada da porta, que permite o esvaziamento da cuba rapidamente e com segurança;
- Zona fria ao fundo do tanque evita influência de resíduos alimentícios;
- O fundo embutido facilita a drenagem;
- Pés de 6" (152,4 mm) ajustáveis, em aço carbono cromado;
- Desligamentos manuais de gás separados, para manutenção frontal;
- Queimadores de ferro fundido de alta resistência. Fácil acesso aos queimadores;
- Tubos construídos em metal de grande espessura;
- Defletores dispostos entre os tubos radiantes, aumentando a eficiência do produto;
- 2 Cestos niquelados com telas metálicas;
- Tela de aço inoxidável com alças;
- Vareta de limpeza da linha de drenagem;
- Extensão do tubo de drenagem.