

**manual
do usuário**

**manual
do usuário**



Rua Wilma Helena Kunz, 2469
Fone/Fax: (51) 3793-4300
CEP 95800-000
Venâncio Aires RS BRASIL

INDÚSTRIA BRASILEIRA

atendimento@venanciometal.com.br
www.venanciometal.com.br

LINHA
AMERICANA

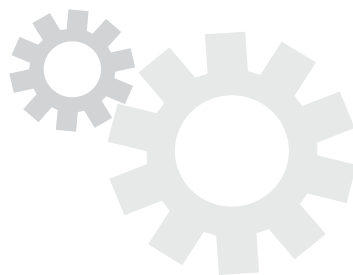
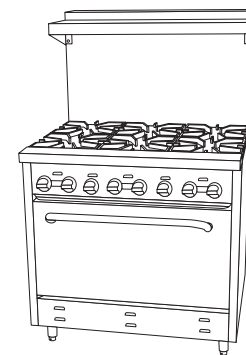
Baixa Pressão

FA2M - Fogão a Gás 2 Bocas Mesa
FA4M - Fogão a Gás 4 Bocas Mesa
FA6M - Fogão a Gás 6 Bocas Mesa

FA4F - Fogão a Gás 4 Bocas Forno
FA6F - Fogão a Gás 6 Bocas Forno

FA60M - Forno a Gás Mesa
FA90M - Forno a Gás Mesa

FA6C24F - Fogão a Gás 6 Bocas com Chapa 24" e 2 Fornos



ÍNDICE



1. INTRODUÇÃO	2
1.1 PREZADO(A) USUÁRIO(A)	2
1.2 AVISOS IMPORTANTES	2
2. PRODUTO	2
2.1 FUNCIONAMENTO	2
3. MONTAGEM DO PRODUTO	3
4. INSTALAÇÃO	3
5. PROCEDIMENTO PARA ACENDER OS PILOTOS DOS QUEIMADORES	3
6. PROCEDIMENTO PARA ACENDER O FORNO	4
7. REMOÇÃO DO MANÍPULO DA VÁLVULA DO FORNO	4
8. PREPARAÇÃO PARA O USO / LIMPEZA DO EQUIPAMENTO	4
9. DADOS TÉCNICOS	5
10. QUEIMADORES	6
11. TABELA DOS QUEIMADORES	6
12. GUIA DE PEÇAS	7
TERMO DE GARANTIA	

TERMO de GARANTIA

A METALÚRGICA VENÂNCIO LTDA oferece garantia aos equipamentos fabricados conforme está especificado abaixo:

* Todo o vício/defeito de fabricação alegado deverá ser analisado somente pela assistência técnica autorizada da marca VENÂNCIO. Quando comprovado eventual vício/defeito de fabricação, a reparação será sem custos.

* Os equipamentos reparados sem a autorização da fábrica ou que forem alterados, desmontados e/ou utilizados em desacordo com as indicações presentes nos manuais respectivos, não serão cobertos por esta garantia.

* A garantia se refere somente ao uso normal do equipamento, considerando o atendimento das recomendações e instruções constantes no manual que acompanha o produto. Para tanto, a marca concede a garantia legal de 3 (três) meses, a contar da data da emissão da nota fiscal de compra, sendo obrigatória a sua apresentação para os atendimentos previstos neste termo de garantia.

* Importante considerar que os vidros, lâmpadas, resistências, contadores, fusíveis, relés, solenóides, controladores digitais e termostatos, não são cobertos por esta garantia.

* No caso de motores elétricos, por serem de fabricação de terceiros, quando defeituosos, deverão ser enviados para a Assistência Técnica autorizada dos mesmos.

* Esta garantia se refere somente às peças e componentes fabricados pela METALÚRGICA VENÂNCIO LTDA, cobrindo, também, os custos de mão-de-obra em tais consertos.

* É responsabilidade do cliente o comunicado de eventual constatação de vício/defeito de fabricação do produto à METALÚRGICA VENÂNCIO LTDA, através do setor de Pós-Vendas, pelo telefone (51) 3793-4343 ou pelo Canal de Pós-Vendas no *website* da fabricante, ou, ainda, através de uma das Assistências Técnicas autorizadas da marca, as quais estão disponibilizadas no *website* www.venanciometal.com.br.

* No caso de equipamentos volumosos (assadores, fornos, estufas de aquecimento, fogões industriais, etc.), a Assistência Técnica, quando necessária, realizará a visita direto no estabelecimento do cliente. Já em relação aos equipamentos de pequena monta (aquecedores, chapas, molheiras, tachos, sanduicheiras, bebedouros, refresqueiras, etc.), o cliente deverá, por conta própria, encaminhá-los à Assistência Técnica autorizada da marca.

* Defeitos na rede elétrica, instalação inadequada, danos no transporte realizado por terceiros ou intempéries invalidarão esta garantia.

IMPORTANTE: somente efetuar a montagem do produto com equipamentos de segurança (óculos de proteção, luvas de couro, etc.) e ferramental adequado ao produto específico. A VENÂNCIO não se responsabiliza por quaisquer danos físicos advindos da falta de atenção à tais cuidados, bem como pela utilização inadequada do equipamento, inclusive quando em funcionamento.

NOTAS



1. INTRODUÇÃO

1.1 PREZADO(A) USUÁRIO(A)



Parabéns pela aquisição de seu novo equipamento Venâncio, você adquiriu um produto com tecnologia avançada e de fácil utilização.

Para garantir esta qualidade, que se traduz em eficiência, além de um projeto elaborado e testado meticulosamente, os componentes são sempre os mais adequados, resultando numa equação custo/benefício sempre positiva para o usuário.

No mais, recomendamos a leitura atenta deste manual. Qualquer dúvida, consulte-o.

1.2 AVISOS IMPORTANTES



* Conserve com cuidado este manual. Ele é e será muito útil na hora de tirar dúvidas. Consulte-o.

* EM CASO DE NECESSIDADE DE ASSISTÊNCIA TÉCNICA DURANTE O PERÍODO DE GARANTIA, ESTE EQUIPAMENTO DEVE SER LEVADO A UM ASSISTENTE TÉCNICO AUTORIZADO. VERIFIQUE EM NOSSO SITE, WWW.VENANCIOMETAL.COM.BR, O ASSISTENTE MAIS PRÓXIMO A VOCÊ.

* A instalação deve ser realizada de acordo com as instruções do fabricante e por pessoas qualificadas e autorizadas.

* Para eventuais reparos, entre em contato exclusivamente com um Assistente Técnico Autorizado pelo fabricante e solicite peças de reposição originais.

* O não cumprimento dos avisos contidos neste manual pode comprometer a segurança do operador.

* O fabricante reserva-se o direito de modificar, em qualquer momento e sem aviso prévio, o conteúdo deste manual.

* Este aparelho não se destina à utilização por pessoas (inclusive crianças) com capacidades físicas, sensoriais ou mentais reduzidas, ou por pessoas com falta de experiência e conhecimento, a menos que tenham recebido instruções referentes à utilização do aparelho ou estejam sob a supervisão de uma pessoa responsável pela sua segurança.

* Não armazene substâncias explosivas, tais como latas de aerossol com um propulsor inflamável neste aparelho.

* Deve-se tomar providências para que crianças não brinquem com o equipamento.

* Higienizar diariamente o produto antes e após o uso utilizando água e detergente neutro, não utilize materiais abrasivos. Jamais utilize jatos d'água para a limpeza do produto.

Atenção: a pintura preta nas peças de ferro fundido é apenas uma proteção até o uso, podendo perder a tonalidade original, ficando apenas o material de ferro fundido.

Para maior durabilidade do seu produto e evitar oxidação precoce nas peças, sempre após o uso, recomendamos limpeza total do produto, principalmente nas peças de ferro fundido (grelhas e espalha-chamas). Retire as peças cuidadosamente e faça a lavagem com água, esponja macia e detergente neutro, após recoloque cuidadosamente e acenda as chamas do fogão e deixe secar totalmente.

2. PRODUTO

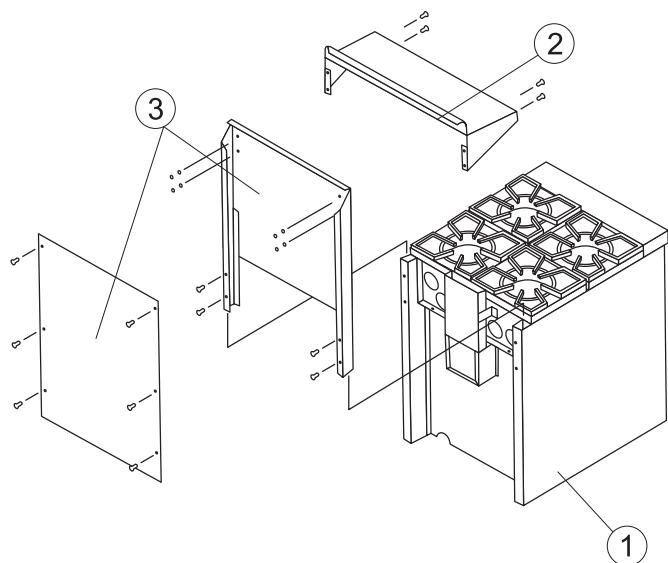
2.1 FUNCIONAMENTO



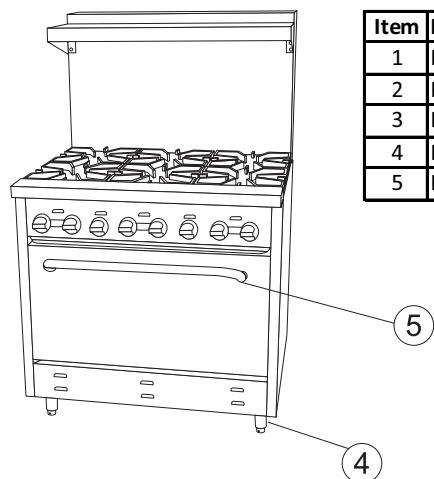
A linha AMERICANA oferece ao usuário, além do custo reduzido do equipamento e outras vantagens exclusivas e diferenciadas:

- O usuário poderá cozinhar com os fogões tudo aquilo que é feito com os fogões similares com uma qualidade superior.
- Simplicidade da montagem e desmontagem, facilitando a limpeza e a manutenção.
- Uma maior performance e relação custo/benefício.
- Toda estrutura externa do fogão em aço inox escovado.
- Os queimadores do fogão são equipados com piloto para maior segurança e comodidade.
- Os fornos do FA4F, FA6F, FA6C24F, FA6OM e FA90M, possuem um termostato para controle de temperatura com uma válvula de segurança e uma usina de faísca para acender o queimador piloto do forno.
- O interior do forno é de chapa esmaltada com queimador esmatado.

12. GUIA DE PEÇAS



Item	Peça	Quantidade
1	Fogão / Forno	1
2	Platibanda	1
3	Respaldo	1
4	Pé	4
5	Puxador da porta	1

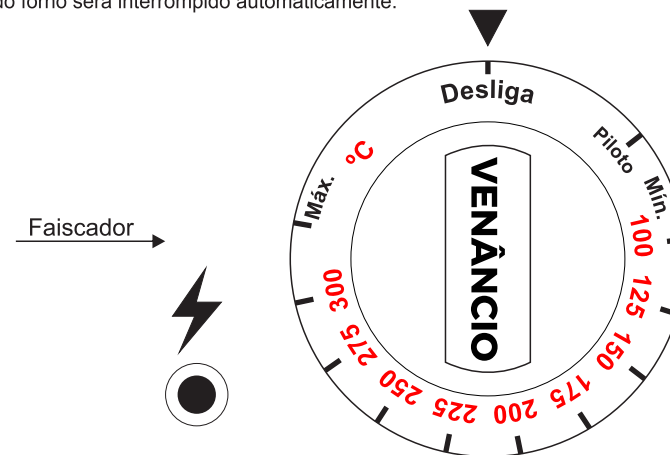


6. PROCEDIMENTO PARA ACENDER O FORNO

O forno está equipado com válvula de segurança termostática, que possui, além do sistema de segurança que desliga o sistema pela falta de chama, o controle de temperatura automático, que desligará a chama quando a câmara atingir a temperatura desejada e manterá a mesma até que o assado esteja pronto.

- 1 - Abra a porta do forno.
- 2 - Pressione levemente o manípulo da válvula do forno e gire até a posição piloto.
- 3 - Pressione e mantenha o manípulo para dentro até o fim do curso.
- 4 - Com o manípulo pressionado, pressione o botão de acendimento, localizado no painel do equipamento.
- 5 - Certifique-se que a chama piloto do forno esteja acesa, através do visor do fundo do forno.
- 6 - Mantenha o manípulo pressionado por 15 segundos após o acendimento da chama piloto.
- 7 - Solte o manípulo e certifique-se que a chama piloto do forno continua acesa. Em caso negativo, repita a operação.
- 8 - Gire o manípulo até a temperatura desejada.
- 9 - Feche a porta do forno.

Obs: Jamais acenda o forno com a porta fechada, pois poderá ocorrer um acúmulo excessivo de gás e, conseqüentemente, um acidente devido à combustão do excesso de gás contido no forno. Este equipamento possui válvula de segurança no forno. Caso o piloto não permanecer aceso ou apagar, o fornecimento de gás para o piloto e o queimador do forno será interrompido automaticamente.



7. REMOÇÃO DO MANÍPULO DA VÁLVULA DO FORNO

Numa eventualidade de precisar remover o painel frontal, a válvula do forno ou registros dos queimadores, será necessário, antes, remover o manípulo da válvula do forno.

Acesse o parafuso de fixação do manípulo da válvula através do orifício localizado na borda externa, com uma chave Allen 2 mm. Solte o parafuso e remova o manípulo.

8. PREPARAÇÃO PARA O USO / LIMPEZA DO EQUIPAMENTO

Se o equipamento foi recentemente usado, espere a temperatura baixar para fazer a limpeza, assim evitará qualquer acidente. Prefira uma esponja de tecido ou plástica, com detergente doméstico neutro e água. Nunca use materiais pontiagudos ou produtos abrasivos (que possuem na fórmula elementos corrosivos). A limpeza correta é fundamental para o perfeito funcionamento do equipamento.

9. DADOS TÉCNICOS



MEDIDAS EXTERNAS

Modelo	Altura	Largura	Profundidade
FA2M	320 mm	305 mm	755 mm
FA4M	320 mm	610 mm	755 mm
FA6M	320 mm	915 mm	755 mm
FA4F	1465 mm	615mm	790 mm
FA6F	1465 mm	920 mm	790 mm
FA60M	750 mm	610 mm	670 mm
FA90M	750 mm	915 mm	670 mm
FA6C24F	1465 mm	1530 mm	790 mm

MEDIDAS INTERNAS ÚTEIS DO FORNO

Modelo	Altura	Largura	Profundidade
FA4F	360 mm	450 mm	540 mm
FA6F	360 mm	750 mm	540 mm
FA60M	360 mm	450 mm	540 mm
FA90M	360 mm	750 mm	540 mm
FA6C24F	360 mm	610 mm	540 mm

FA2M - Fogão a Gás Americana 2 Bocas Mesa

FA4M - Fogão a Gás Americana 4 Bocas Mesa

FA6M - Fogão a Gás Americana 6 Bocas Mesa

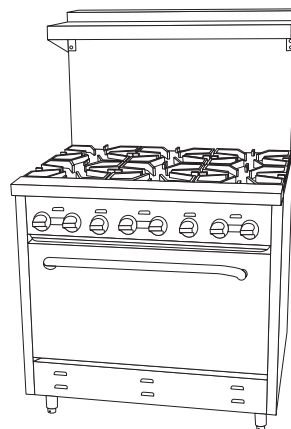
FA4F - Fogão a Gás Americana 4 Bocas Forno

FA6F - Fogão a Gás Americana 6 Bocas Forno

FA60M - Fogão a Gás Americana Mesa

FA90M - Fogão a Gás Americana Mesa

FA6C24F - Fogão a Gás Americana 6 Bocas com Chapa 24" e 2 Fornos.



10. QUEIMADORES



O queimador é considerado a "Alma do Fogão", ou seja, um perfeito equilíbrio em seu rendimento.

Atenção a este itens é importante:

- Fácil remoção para limpeza e manutenção, pois são somente encaixados.
- Os queimadores podem ser retirados do fogão, sem qualquer utilização de ferramentas, simplesmente levantando a parte traseira, desconectando do injetor de gás. Para recolocar, é só fazer a operação inversa.
- Fácil regulagem da entrada de ar.
Sentido horário diminui quantidade do ar.
Sentido anti-horário aumenta quantidade de ar.



11. TABELA DO QUEIMADOR

Modelo	GLP				GN			
	Injetor (mm)	Potência Nominal (Kcal/h)	Consumo de Gás (Kg/h)	Pressão do Gás (mm.C.A.)	Injetor (mm)	Potência Nominal (Kcal/h)	Consumo de Gás (M³/h)	Pressão do Gás (mm.C.A.)
FA2M	1,15	4000	0,350	280	1,60	4000	0,408	200
FA4M	1,15	4000	0,350	280	1,60	4000	0,408	200
FA6M	1,15	4000	0,350	280	1,60	4000	0,408	200
FA4F - FORNO	1,30	5110	0,448	280	1,80	5110	0,520	200
FA6F - FORNO	1,40	5928	0,520	280	2,00	5928	0,605	200
FA6C24F - FORNO	1,30	5110	0,448	280	1,80	5110	0,520	200
FA4F - MESA	1,15	4000	0,350	280	1,60	4000	0,408	200
FA6F - MESA	1,15	4000	0,350	280	1,60	4000	0,408	200
FA6C24F - MESA	1,15	4000	0,350	280	1,60	4000	0,408	200
FA60M	1,30	5110	0,448	280	1,80	5110	0,520	200
FA90M	1,40	5928	0,520	280	2,10	5928	0,605	200
FA6C24F-CHAPA	1,30	5110	0,448	280	1,80	5110	0,520	200

Para determinar o número de botijões e a válvula reguladora de pressão de gás, basta determinar o consumo de gás do fogão, da seguinte maneira: conte o número de queimadores do fogão, multiplique esse número pelo consumo de gás de cada um, e efetue a soma.

Por exemplo:

Fogão de seis bocas e forno - $(6 \times 0,350) + (1 \times 0,600) = 2,700 \text{ Kg/h}$

Consumo máximo por botijões: P13 = 0,5 Kg/h / P45 = 1,2 Kg/h