



FORNOS COMBINADOS
HORNOS COMBINADOS

Prática

LINHA FORNOS COMBINADOS
LÍNEA DE HORNOS COMBINADOS

C-MAX



MANUAL DE INSTALAÇÃO E OPERAÇÃO
MANUAL DE INSTALACIÓN Y OPERACIÓN

CARTA AO CLIENTE

Para nós, a sua escolha por um produto Prática é motivo de grande satisfação.

Isso reforça o sentido da nossa missão, que é levar qualidade e produtividade ao ambiente de preparo de alimentos com o propósito de oferecer condições para o preparo de comida boa, de qualidade e sem desperdício.

Para isso nossos produtos oferecem alta tecnologia e os melhores padrões de qualidade. São desenvolvidos por um time experiente e altamente qualificado e produzidos num parque fabril com os mais avançados processos e equipamentos.

A Prática oferece soluções completas em toda cadeia de preparo de alimentos. Desde produtos para a panificação até todo o universo da gastronomia. Do pré-preparo à conservação, finalização e acabamento. Temos uma ampla linha de máquinas para panificação, equipamentos para ultra-congelamento e conservação e variadas linhas de fornos para panificação, gastronomia e fornos rápidos de finalização, além de uma completa linha de acessórios diversos.

Esperamos que nossos produtos, acessórios e serviços pré e pós venda possam ser valiosas ferramentas para o sucesso de seu negócio e da continuidade da nossa parceria.

Muito obrigado.

Este manual contém todas as informações para você instalar e utilizar seu equipamento de forma correta e obter os melhores resultados de desempenho, qualidade e segurança.

Recomendamos que você leia e siga todas as orientações nele contidas e o mantenha sempre em local adequado para futuras consultas.

ÍNDICE

INSTRUÇÕES DE SEGURANÇA

Recomendações de Utilização.....	06
----------------------------------	----

IDENTIFICAÇÃO DOS SÍMBOLOS USADOS NESSE MANUAL.....08

TERMO DE GARANTIA

Prazo e Detalhamento.....	09
Razões de Exclusão da Garantia.....	10
Observações e Recomendações.....	12

INSTRUÇÕES DE INSTALAÇÃO

Instalação Elétrica.....	13
Instalação Hidráulica.....	14
Dreno.....	15
Sistema de Exaustão.....	16
Instalação de Gás (Modelos CG-MAX).....	16
Guia de Fixação da Base a Superfície.....	18
Guia de Fixação da Base a Parede.....	19
Dimensões dos Fornos C e CG-MAX.....	20
Recomendações Gerais.....	24

INSTRUÇÕES DE OPERAÇÃO

Tecnologia STEAM POWER.....	26
Painel.....	27
Funções Disponíveis.....	28
Ar Quente.....	28
Vapor Combinado.....	28
Cozinhar no Vapor.....	29
Regenerar.....	29
Injeção de Vapor Manual.....	29
Minhas Receitas.....	30
Dumper (Extrator de Vapor).....	31
Esfriar.....	31
Importar e exportar receitas.....	32

INSTRUÇÕES DE HIGIENIZAÇÃO..... 33

PROBLEMAS: CAUSAS E SOLUÇÕES..... 48

INSTRUÇÕES DE SEGURANÇA

RECOMENDAÇÕES DE UTILIZAÇÃO

- Operação do forno: É recomendável que o operador do forno utilize sempre luvas de proteção térmica e avental para evitar queimaduras em partes internas do forno e de eventual derramamento do conteúdo das bandejas.
- Utilização do painel: O painel deve ser operado somente com os dedos, a utilização de qualquer instrumento pode danificar o equipamento e colocar em risco a segurança do operador.
- Sensor de núcleo: Use luvas de proteção térmica para manipular a sonda de núcleo durante o uso do forno, pois há risco de queimaduras. Não pendure a sonda para o lado de fora da porta, isto pode danificar o cabo do sensor e o perfil de silicone.
- GNs com alças: O uso de GNs com alças requer cuidados especiais, este tipo de GN pode enroscar nas guias do forno.

CUIDADO!

*Para evitar queimaduras, não use recipientes carregados com líquidos ou produtos de cozinha que se tornem líquidos por aquecimento em níveis superiores aos que podem ser facilmente observados. **O adesivo (conforme figura ao lado) vem anexo ao manual e deve ser inserido na parte frontal no ato da instalação do equipamento, em uma altura mínima de 1,60m acima do piso.***

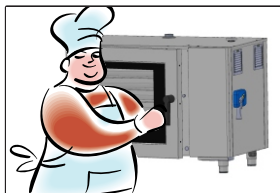


- Remova arames usados para selar sacos de papel ou de plástico que serão introduzidos no forno. Não utilizar utensílios de plástico.
- Recomenda-se que as crianças sejam vigiadas para assegurar que elas não estejam brincando com o aparelho.
- Não opere o forno se o mesmo estiver danificado ou se a porta do forno não fechar adequadamente.
- Não coloque qualquer objeto entre a porta e o batente do forno.
- Use esse aparelho somente para as funções descritas neste manual.

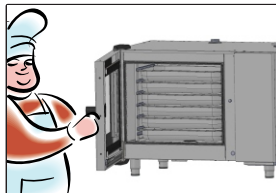
RECOMENDAÇÕES DE UTILIZAÇÃO (continuação)

CUIDADO!

Para evitar queimaduras de vapor, abra a porta em dois passos:



1º) Deixe a porta entreaberta para a saída de calor e vapor do forno.



2º) Abra totalmente a porta.

- Este aparelho não se destina à utilização por pessoas (inclusive crianças) com capacidades físicas, sensoriais ou mentais reduzidas, ou por pessoas com falta de experiência e conhecimento, a menos que tenham recebido instruções referentes à utilização do aparelho ou estejam sob a supervisão de uma pessoa responsável pela sua segurança.



- *Não utilize o puxador do forno para realizar a movimentação do equipamento. A movimentação do forno deverá ser feita exclusivamente pelas suas laterais.*



- *Não utilize a porta do equipamento como apoio. Isso causará o desnivelamento da porta e mal funcionamento do equipamento.*



- *A porta do forno destina-se unicamente para a vedação dos vapores gerados pela cocção. A utilização da porta para quaisquer outros fins não descritos nesse manual poderá ocasionar a perda da garantia.*



- *Não realizar a limpeza do equipamento com jatos de água.*



- *Não apoie no suporte plástico do filtro do painel para movimentação do equipamento. A quebra após a instalação não é coberta pela garantia. (Desconsiderar essa informação para fornos C-MAX 20V, C-MAX 40, CG-MAX 20V e CG-MAX 40).*

IDENTIFICAÇÃO DOS SÍMBOLOS USADOS NESSE MANUAL



PERIGO! AMEAÇA DE RISCO QUE PODE CAUSAR FERIMENTOS GRAVES OU MORTE



ALERTA



RISCO DE INCÊNDIO



RISCO DE CHOQUE ELÉTRICO



RISCO DE QUEIMADURA



RISCO DE QUEIMADURA POR DERRAMAMENTO DE CARGA QUENTE



SÍMBOLO DE ATERRAMENTO



SÍMBOLO DE EQUIPOTENCIAL



DICAS DE USO E INFORMAÇÕES

TERMO DE GARANTIA

PRAZO E DETALHAMENTO

a) Os equipamentos Prática têm garantia legal de 3 (três) meses e garantia contratual de 9 (nove) meses, totalizando 1 (um) ano, a partir da data de emissão da nota fiscal de venda, exclusivamente para o primeiro comprador. Se, por quaisquer motivos, a nota fiscal não for localizada, prevalece como data para início da garantia a data de fabricação do equipamento, constante na etiqueta indicativa.

b) Independentemente da instalação efetiva ou do período de utilização do equipamento, o período de garantia é iniciado de acordo com a data da emissão da nota fiscal de venda.

c) Para a instalação e entrega técnica dos equipamentos, a Prática Produtos disponibilizará, sem custos ao cliente, uma visita única de um técnico autorizado e/ou próprio, sendo exceções os equipamentos listados no parágrafo “i”. Caso seja(m) necessária(s) nova(s) visita(s) para finalização da instalação/entrega técnica, em função da não disposição dos pontos prediais, sejam eles elétricos, de gás, hidráulicos ou de exaustão, os respectivos custos de visita e instalação serão de responsabilidade do cliente.

d) Para os equipamentos que necessitam de instalação técnica, a execução deve ser feita pela Prática, por meio de um representante Prática ou por um assistente técnico autorizado. Para a execução da instalação o (s) equipamento (s) deverá (ão) estar em seu local de utilização, com os pontos prediais preparados. A Prática não realiza movimentações dos equipamentos até o local de instalação. Em locais onde a Prática não possui assistência técnica, o cliente será responsável pelas despesas de transporte, estadia e alimentação da equipe técnica.

e) A logística de descarregamento é de responsabilidade do cliente. Não fazemos movimentações internas ou verticais dos equipamentos. As entregas são efetuadas de segunda-feira a sexta-feira, no horário comercial. Não entregamos nem realizamos instalações nos finais de semana e feriados. Para instalações após o horário comercial, o valor deve ser negociado com a Prática ou técnico autorizado.

f) Os equipamentos a gás não podem ser instalados em locais que não possuem equipamentos ou sistemas de extração de gases para fora do ambiente. A queima de gás GLP ou NATURAL em locais confinados sem essa condição de extração reduz o oxigênio do ambiente e gera gases nocivos, que podem ocasionar intoxicação, desmaio ou até risco de morte.

g) A Prática Produtos conta com uma extensa e qualificada rede de Serviço Técnico Autorizado. No entanto, se na cidade de instalação do equipamento ainda não houver um técnico autorizado, será acionado o serviço técnico autorizado mais próximo e o deslocamento e outras despesas serão de responsabilidade do cliente.

h) Para a instalação dos equipamentos, o cliente deverá providenciar todos os pontos prediais (água, energia elétrica, gás, aterramento e exaustão) descritos na ficha técnica de instalação. O agendamento para a instalação do (s) equipamento (s) só deverá ser acionada após a confirmação de que todos os pontos prediais estão de acordo com a ficha técnica fornecida pela Prática.

i) Os equipamentos a seguir não possuem instalação nem visita técnica gratuita. Caso haja solicitação nesse sentido, os custos serão por conta do cliente: Toda linha de fornos MINICONV VP e SV, MOINHO MF80, modeladoras MR500, MP500, MPE100, divisora DV03, fatiadeira de pão FR12, FMF 12, toda linha de fornos micro-ondas FINISHER, ultracongeladores UK E BCF (05, 07 e 14), gela caneca UCK 170, fermentadoras (10, 16 e 20), estufa ES9 GOURMET e todos os modelos de fatiadores de frios.

No caso dos fornos de pequenas dimensões, como os modelos: linha MINICONV VP, MINICONV SV e MICRO-ONDAS FINISHER, o atendimento da garantia deverá ocorrer no serviço técnico mais próximo ou, caso o cliente prefira fazê-los em seu estabelecimento, o deslocamento será cobrado.

j) A garantia somente cobrirá falhas originadas por matéria-prima, componentes ou fabricação.

k) A aplicação da garantia se dará por meio de manutenções, regulagens ou troca de peças defeituosas. As peças substituídas serão de propriedade da Prática, como objeto de análise.

l) Ocorrências em garantia não justificarão o aumento do prazo de garantia, troca do equipamento ou qualquer outro tipo de pleito.

RAZÕES DE EXCLUSÃO DA GARANTIA

a) Danos oriundos de transporte. O cliente deverá inspecionar a entrega do equipamento e acionar a transportadora no caso de irregularidades. Na instalação, o técnico autorizado deverá encontrar o equipamento em sua embalagem original, totalmente preservada.

b) Irregularidades na instalação predial.

c) Uso ou instalação em desacordo com o Manual de Instalação e Operação que acompanha o produto.

d) A não observação a detalhes de instalação, em desacordo com o Manual de Instalação e Operação, como: chão desnivelado, instalação do forno ao lado de equipamentos que exalam gordura, calor ou partículas sólidas em suspensão, falta de circulação de ar, entre outros.

e) Danos e falhas em componentes, decorrentes da falta de higienização ou de uma higienização inadequada, como por exemplo: molhar ou respingar água nos componentes elétricos internos do equipamento ou manter acúmulo de sujeira no interior da câmara do equipamento.

f) Mudança das condições originais de instalação executadas por técnicos não autorizados, como: distribuição elétrica, distribuição de gás, local de instalação etc.

g) Uso de produtos agressivos ou abrasivos, impróprios para a limpeza, que possam manchar, desgastar, riscar ou danificar acessórios ou componentes do equipamento.

h) Danos e falhas operacionais, decorrentes de água com grande teor de cálcio, gás de baixa qualidade ou fornecimento de energia elétrica com oscilação de voltagem ou ruídos/interferência na linha de alimentação.

i) Ocorrências oriundas de descargas elétricas, decorrentes da ação da natureza ou de picos de fornecimento originados de geradores ou companhias de fornecimento.

j) Danos no equipamento ou em seus acessórios, como: sensores de núcleo, placas eletrônicas, teclados, pedras refratárias e outros; em consequência de acidentes, operação ou manuseio incorretos, falta de higienização ou uso em desacordo com o Manual de Instalação e Operação que acompanha o produto.

k) Tentativas de reparo por terceiros não autorizados ou a utilização de peças e componentes não originais, independentemente dos danos ou defeitos terem sido provocados por esse fato.

l) Estão excluídos da garantia os componentes de consumo e desgaste, como: lâmpadas, vedações, correias, rolamentos, correntes, conjunto de lonas, perfis de vedação da porta, pedras refratárias, vidros e plásticos.

m) Falhas decorrentes de redes hidráulicas ou de gás pressurizados, ou com dimensionamento inadequado, provocando a oscilação de pressão imprópria para o bom funcionamento do equipamento.

OBSERVAÇÕES E RECOMENDAÇÕES

- a) Oriente os operadores dos equipamentos, tendo como base o Manual de Instalação e Operação do equipamento.
- b) Certifique-se de que as instalações hidráulica, elétrica, de gás e de exaustão no local onde o equipamento será instalado sejam feitas por uma empresa ou técnico especializado.
- c) Antes de acionar o serviço técnico autorizado, no Manual de Instalação e Operação constam algumas ocorrências que podem ser sanadas sem a interferência de um técnico.
- d) O desgaste natural do equipamento não está coberto pela garantia. Para garantir a produtividade e prolongar a vida útil do seu equipamento, é fundamental higienizá-lo adequadamente. A Prática oferece e recomenda adicionalmente um contrato de manutenção preventiva.
- e) Para acionar o serviço técnico autorizado da Prática ou mesmo para qualquer reclamação, sugestão ou comentário sobre os serviços prestados por técnicos autorizados, ligue para nosso serviço de atendimento ao consumidor no telefone: (35) 3449-1200 (opção 3).

IDENTIFICAÇÃO DO EQUIPAMENTO (preencha para facilitar as chamadas técnicas)

MODELO: _____ VOLTAGEM: _____
Nº SÉRIE: _____ REVENDEDOR: _____
Nº NOTA FISCAL: _____ DATA COMPRA: _____

INSTRUÇÕES DE INSTALAÇÃO

INSTALAÇÃO ELÉTRICA

- Sempre seguir as recomendações de instalação do manual de instruções ou da ficha técnica do produto. Essa ficha vem anexo junto ao manual, além de ser enviado por e-mail no ato da aprovação do pedido, também está disponível em nosso site (www.praticabr.com), em caso de dúvidas entrar em contato com a Assistência Técnica Prática: (35) 3449-1200 – Opção 3.

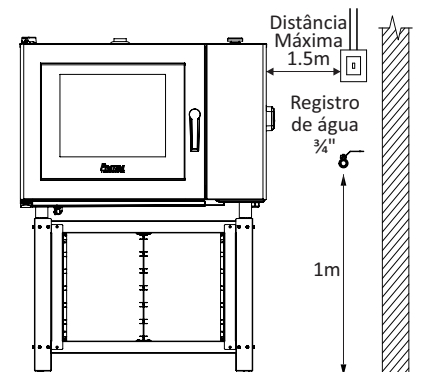


- O aterramento do forno é obrigatório.
- O forno deve possuir um disjuntor exclusivo.
- Não molhe o fio de força ou a tomada.
- Mantenha o cabo de força longe de superfícies aquecidas.
- Se o cabo de força for danificado, ele deverá ser trocado apenas por técnicos autorizados, a fim de evitar riscos.
- Somente técnicos autorizados devem abrir o painel do equipamento.
- Um ponto equipotencial é fornecido no painel traseiro do forno para ligação.

• **Obs:** O equipamento possui um conector de interligação para outros equipamentos. Esse conector visa manter diversos equipamentos com o mesmo potencial elétrico. Não sendo necessariamente o terra de uma ligação local. Esse conector está localizado na parte traseira do equipamento é identificado com o símbolo ao lado:



- Utilização do prensa cabos para evitar a movimentação do cabo de alimentação .
- Em caso da voltagem do forno ser 380 volts, deverá estar disponível um cabo neutro (independente do aterramento).



- Certifique-se de que as características elétricas da construção estejam de acordo com as especificações da etiqueta localizada na traseira do equipamento. A instalação elétrica da construção é responsabilidade do cliente.
- Esta unidade deve ser devidamente aterrada para evitar choque elétrico.
- O disjuntor deve estar localizado no máximo a 1,5m do equipamento.

INSTRUÇÕES DE INSTALAÇÃO

INSTALAÇÃO HIDRÁULICA

- Conexão de entrada de água de 3/4" BSP.
- Aperte as conexões hidráulicas manualmente, não use ferramenta.
- Recomendamos filtro original 3M para reduzir a dureza da água. A boa qualidade da água é responsabilidade do cliente e precisa estar de acordo com as seguintes especificações:

Fator pH: 7.0 - 8.5	Cloreto < 25ppm	Alcalinidade: 50 - 100ppm
TDS: 50 - 125ppm	Cloreto Livre < 0.1ppm	Dureza: 50 - 100ppm (3<6 gpg)
Sílica < 13ppm	Pressão: 5 a 15 m/H2O	

- A saída da água deve ser descarregada em ralo ou ligação a rede de esgoto.
- A temperatura média de saída da água no dreno pode atingir até 85°C. Utilize tubulação adequada.
- O forno deverá ser conectado a uma canalização de água fria.
- **Importante:** antes de instalar a água, descarregar os condutos do lado da instalação predial para retirar eventuais sujeiras do encanamento (purga).
- Para desempenho adequado, observe a pressão da rede hidráulica:

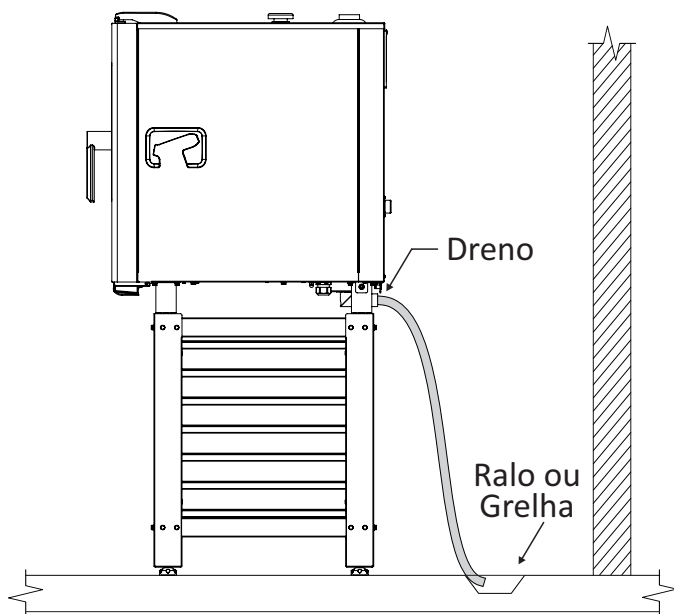
Unidade de Medida	Mínima	Máxima
m.c.a (metro coluna d'água)	5,0	15,0
bar	0,5	1,5
kPa	50	150
Psi	7,3	21,8



Utilize somente mangueiras novas para a instalação de água.

DRENO

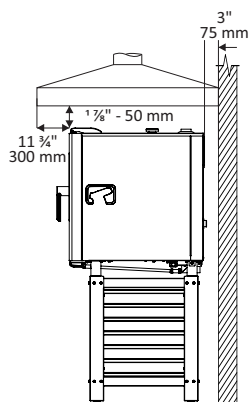
- A saída dos drenos devem ser descarregadas em um ralo ou grelha, sem conexão fechada com a rede de esgoto, para evitar retorno de odores.
- Para o dreno principal aplica-se a mangueira em uma tubulação de no mínimo $\varnothing 45\text{mm}$. Não reduzir o diâmetro da tubulação.
- A temperatura média de saída da água no dreno pode atingir até 85°C . Utilize uma tubulação adequada.
- A mangueira de deságue deve ser colocada de modo que não permita dobras e nem curvas que possam reter gorduras ou partículas sólidas.



INSTRUÇÕES DE INSTALAÇÃO

SISTEMA DE EXAUSTÃO

- O equipamento deverá ser colocado sob uma coifa para coleta dos vapores.
- A coifa deve respeitar a altura mínima de 5 cm acima do teto do forno e projetar-se 30 cm além da face frontal do forno de modo que os vapores emanados da saída de vapor e na abertura da porta sejam captados pela coifa.



INSTALAÇÃO DE GÁS (Modelos CG-MAX)

- Utilizar o tipo de gás indicado no forno.
Atenção: A instalação de gás deve ser feita por técnicos qualificados.

Consumo máximo de gás GLP e NATURAL:

CG-MAX 6: 1,42kg/h - 1,36m³/h

CG-MAX 11: 1,87kg/h - 1,79m³/h

CG-MAX 20: 2,38kg/h - 2,28m³/h

CG-MAX 20V: 2,60kg/h - 2,49m³/h

CG-MAX 40: 2,60kg/h - 2,49m³/h

CARACTERÍSTICAS E REQUISITOS PARA GÁS GLP

- Tubulação com diâmetro mínimo de ½";
- Manômetro para medição de pressão na linha primária;
- Registro de segurança próximo e exclusivo para o equipamento;
- A pressão da rede, na saída para o forno, deverá ser de 2,8 kPa;
- Tubulação com comprimento linear entre botijões e forno inferior a 10m, utilizar um regulador de estágio único com vazão de 12kg/h próximo e exclusivo ao equipamento;
- Tubulação superior a 10m, use um regulador de primeiro estágio com vazão de 15kg/h próximo aos botijões e um regulador de segundo estágio com vazão de 12kg/h próximo ao forno;
- Utilizar dois botijões P45 ou maiores em paralelo (NÃO utilizar botijões P13)

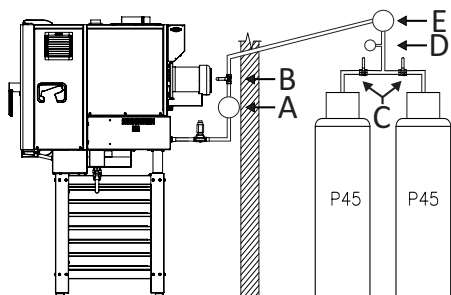
CARACTERÍSTICAS E REQUISITOS PARA GÁS NATURAL

- Tubulação com diâmetro mínimo de ½";
- Na maioria das instalações, o gás trabalha em baixa pressão, não necessitando de regulador. Caso a pressão esteja excessiva, utilize regulador apropriado;
- A pressão da rede, na saída para o forno deverá ser de 2kPa.

INSTRUÇÕES DE INSTALAÇÃO

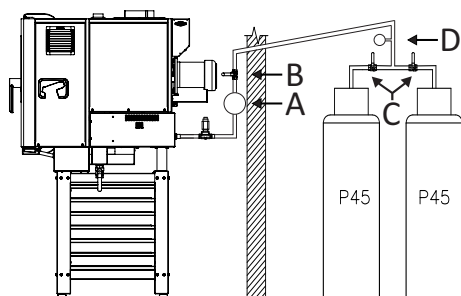
INSTALAÇÃO DE GÁS

Tubulação de estágio superior a 10m



LEGENDA	DESCRIÇÃO	ESPECIFICAÇÕES
A	Regulador de Pressão	12kg/h - 2º Estágio
B	Registro do Forno	Diametro ½"
C	Registro do Botijão de Gás	-
D	Manômetro Medidor de Pressão	-
E	Regulador de Pressão	15kg/h - 1º Estágio

Tubulação de estágio inferior a 10m

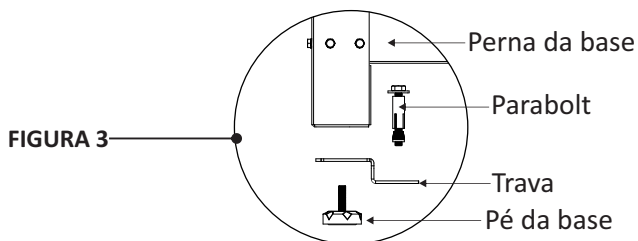
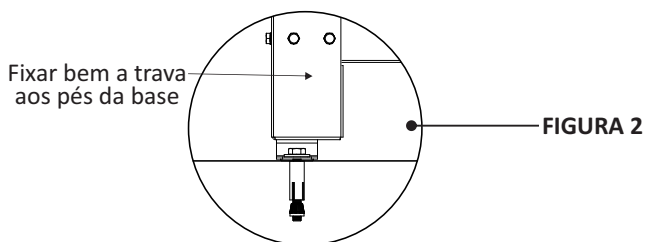
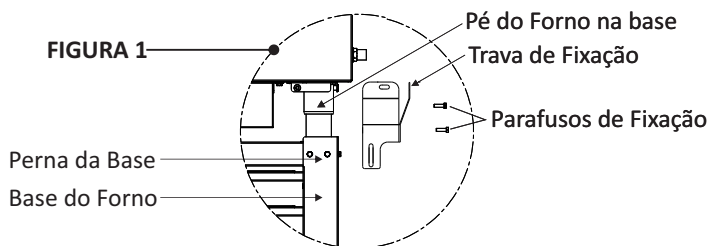


LEGENDA	DESCRIÇÃO	ESPECIFICAÇÕES
A	Regulador de Pressão	12kg/h - Estágio único
B	Registro do Forno	Diametro ½"
C	Registro do Botijão de Gás	-
D	Manômetro Medidor de Pressão	-

INSTRUÇÕES DE INSTALAÇÃO

GUIA DE FIXAÇÃO DA BASE A SUPERFÍCIE

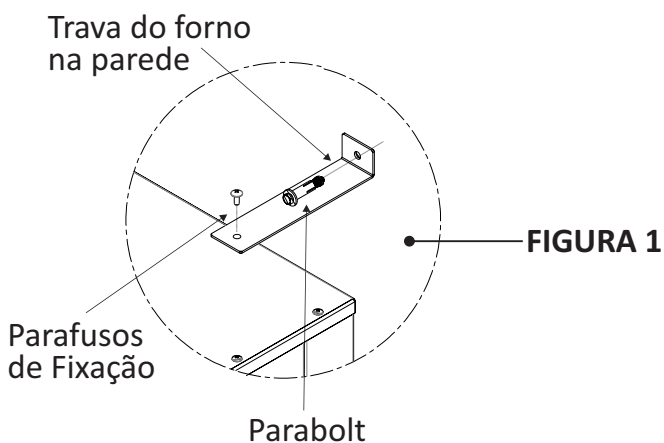
- Certifique-se de que a base do forno esteja bem montada.
- Certifique-se de que a trava do forno na base está bem fixada.
- Certifique-se de que os parafusos de todas as travas estão bem fixados (**Figura 1**).
- Fixe a trava aos pés da base (**Figura 2**).
- Devem ser usados parafusos tipo Parabolt para a fixação. Verifique se a base está travada a superfície e se a furação está correta (**Figura 3**).
- Ao final, verifique a fixação de todos parafusos.



INSTRUÇÕES DE INSTALAÇÃO

GUIA DE FIXAÇÃO DA BASE A PAREDE (APENAS MODELOS NAVALIZADOS)

- Certifique-se de que a base do forno esteja bem montada.
- Certifique-se de que a trava do forno na parede está bem fixada.
- Fixe a trava ao forno usando os parafusos de fixação (**Figura 1**).
- Fixe a trava do forno na parede (**Figura 1**).
- Devem ser usados parafusos tipo Parabolt para a fixação na parede.
- Ao final, verifique a fixação de todos parafusos.

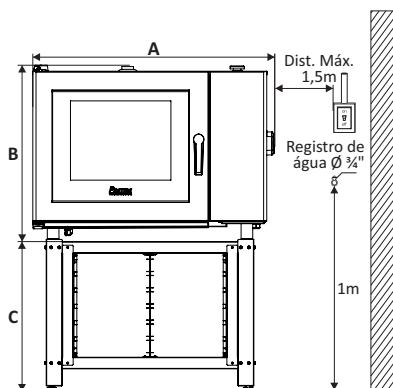
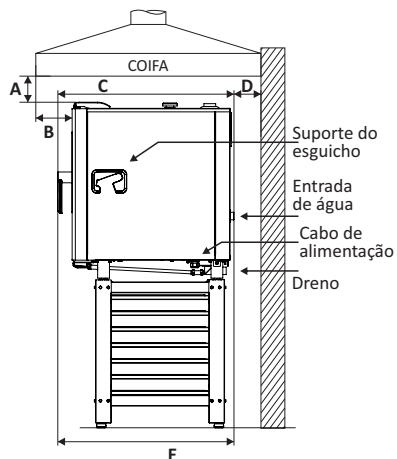


- *Aplicável somente aos modelos com trava na base.*
- *Os parafusos Parabolt não são fornecidos com o produto.*
- *A fixação na parede é específica dos modelos navalizados.*

INSTRUÇÕES DE INSTALAÇÃO

DIMENSÕES

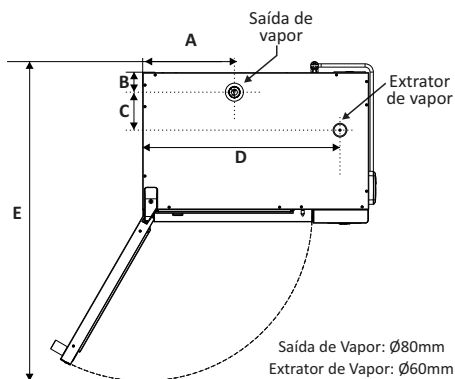
MODELOS ELÉTRICOS - 6, 10 e 20 GN's



MODELO	A	B	C	D	E
C-MAX 6	50	300	699	75	761
C-MAX 10	50	300	699	75	761
C-MAX 20	50	300	1240	75	1302

MODELO	A	B	C
C-MAX 6	1056	777	642
C-MAX 10	1056	1057	642
C-MAX 20	1056	1185	642

MODELO	A	B	C	D	E
C-MAX 6	415	88	172	893	1430
C-MAX 10	415	88	172	893	1430
C-MAX 20	846	590	-	-	1992

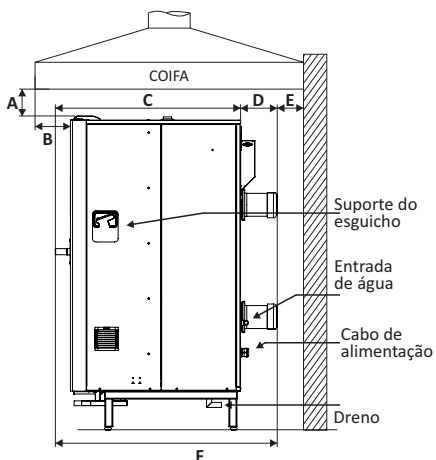


Saída de Vapor: Ø80mm
Extrator de Vapor: Ø60mm

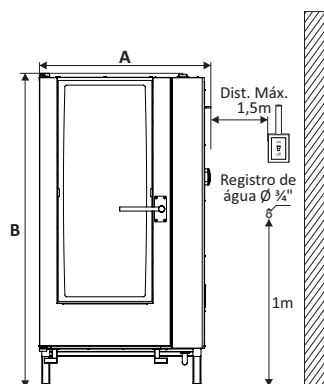
INSTRUÇÕES DE INSTALAÇÃO

DIMENSÕES

MODELOS ELÉTRICOS - 20V e 40 GN's.

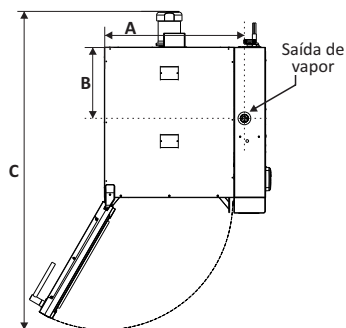


MODELOS	A	B	C	D	E	F
C-MAX 20V	50	300	860	230	75	1090
C-MAX 40	50	300	1154	230	75	1384



MODELOS	A	B
C-MAX 20V	1065	1960
C-MAX 40	1065	1960

MODELOS	A	B	C
C-MAX 20V	895	396	1743
C-MAX 40	895	453	2037

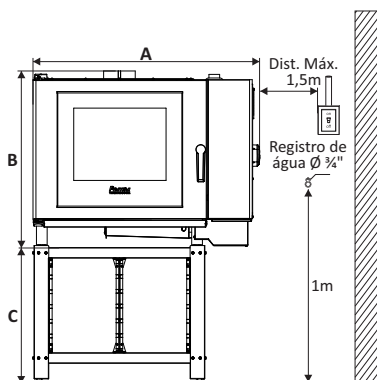
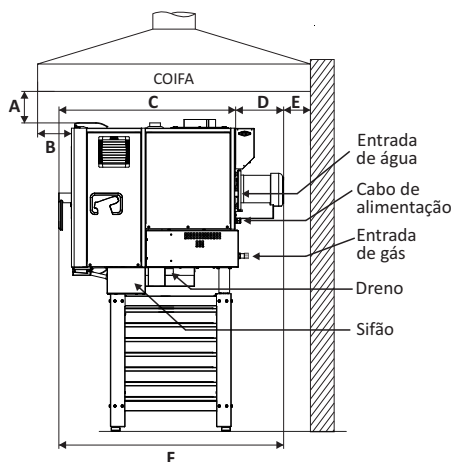


Saída de Vapor: Ø80mm

INSTRUÇÕES DE INSTALAÇÃO

DIMENSÕES

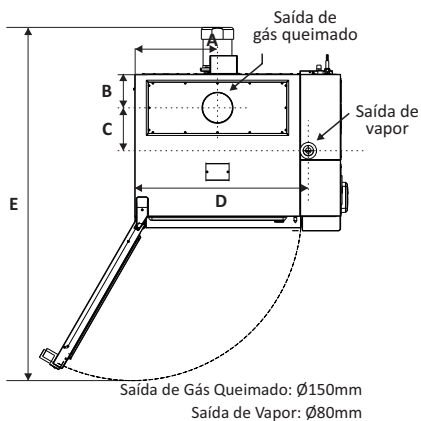
MODELO A GÁS - 6, 11 e 20 GN's



MODELO	A	B	C	D	E	F
CG-MAX 6	50	300	838	230	75	1068
CG-MAX 11	50	300	838	230	75	1068
CG-MAX 20	50	300	1183	230	75	1413

MODELO	A	B	C
CG-MAX 6	1061	837	642
CG-MAX 11	1061	1200	642
CG-MAX 20	1061	1200	642

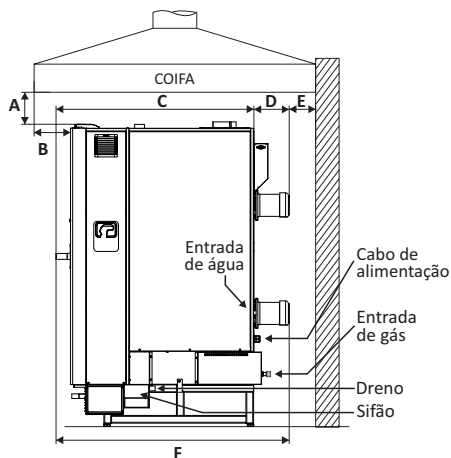
MODELO	A	B	C	D	E
CG-MAX 6	408	165	230	860	1749
CG-MAX 11	408	165	230	860	1749
CG-MAX 20	408	165	375	860	2104



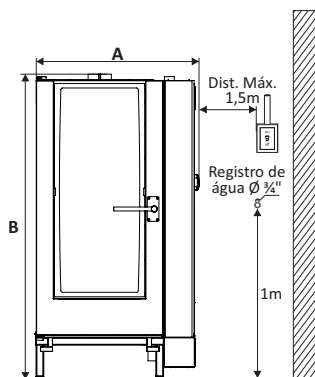
INSTRUÇÕES DE INSTALAÇÃO

DIMENSÕES

MODELO A GÁS - 20V e 40 GN's

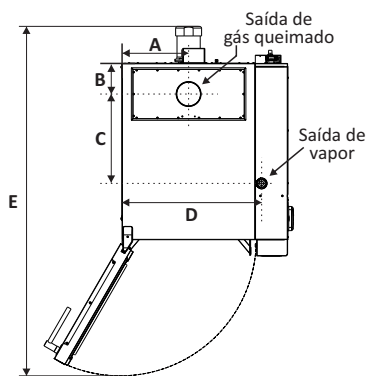


MODELO	A	B	C	D	E	F
CG-MAX 20V	50	300	956	230	75	1186
CG-MAX 40	50	300	1276	230	75	1506



MODELO	A	B
CG-MAX 20V	1056	1972
CG-MAX 40	1056	1972

MODELO	A	B	C	D	E
CG-MAX 20V	410	188	200	894	1829
CG-MAX 40	410	188	557	867	2153



Saída de Gás Queimado: Ø150mm
Saída de Vapor: Ø80mm

RECOMENDAÇÕES GERAIS



- Não utilize esse produto próximo de água como pias, piscinas ou locais muito úmidos.



- Caso houver queda de energia durante a higienização um novo processo de higienização deverá ser obrigatoriamente ativado para remover os resíduos de desengordurantes ou produtos de limpeza.



- Caso resíduos acumulados dentro do forno entrem em combustão, mantenha a porta do forno fechada, desligue a energia elétrica no disjuntor exclusivo do forno e desconecte o forno da tomada.



- Não utilize o interior do forno para secar roupas ou guardar utensílios.



- Se a porta ou perfil de vedação da porta estiverem danificados, o forno não deve ser operado até que os mesmos sejam reparados por uma pessoa qualificada.



- Caso houver queda de energia durante algum processo em andamento do forno, esta operação será perdida (receitas salvas não serão perdidas).



- Não cubra ou bloqueie qualquer abertura do aparelho.



- Não utilize o forno em ambientes externos.



- Não guardar alimentos dentro do forno quando o mesmo não estiver em operação.



- Ao acionar o disjuntor do forno, aguarde dez segundos para ligar o equipamento.



- Para utilizar a água do forno para cocção, recomendamos a instalação de um filtro purificador na entrada de água do equipamento.

RECOMENDAÇÕES GERAIS (continuação)



- Esvazie regularmente a calha da porta ou batente do forno para não transbordar a água acumulada, esta água é proveniente da condensação do vapor no vidro. Use luvas térmicas para remover a calha.



- Devem ser respeitados os limites de carga máxima de cada equipamento conforme a tabela.

Modelo	Capacidade - kg
C e CG- MAX 6 (Elét. e Gás)	30
C-MAX 10 Elétrico	50
CG-MAX 11 Gás	55
C e CG- MAX 20 (Elét. e Gás)	100
C e CG- MAX 20V (Elét. e Gás)	100
C e CG- MAX 40 (Elét. e Gás)	200

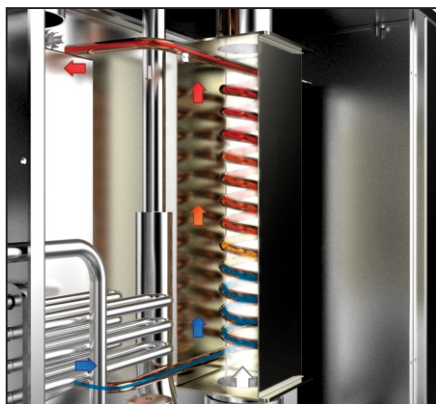
TECNOLOGIA STEAM POWER

A tecnologia STEAM POWER é mais robusta e eficiente, pois permite a geração do vapor de forma precisa sem utilização de caldeira. Através da combinação de sensores de vazão, software com algoritmos que calculam a quantidade de água conforme o momento do preparo e por fim um conjunto mecânico exclusivo de dispersão de água na câmara. Sua associação com o sistema ECOPOWER de aproveitamento de energia do forno garante maior eficiência energética, desempenho e precisão na geração de vapor.



STEAM POWER

Exclusiva tecnologia para controle preciso da geração de vapor com baixo gasto energético.



ECOPOWER

Sistema de reaproveitamento da câmara para aquecimento de água e geração de vapor.

PAINEL



FUNÇÕES DISPONÍVEIS






AR QUENTE



Temperatura Variável: de 30°C até 260°C.

Observações: Utiliza apenas ar seco - sem vapor.

A função Ar Quente pode ser utilizada para assar massas e pães, selar carnes, desidratar, grelhar, fritar e dourar alimentos em geral.

- Pressione a tecla Ar Quente;
- Defina a temperatura desejada com as teclas  e  ;
- Escolha entre definir tempo ou temperatura de sonda com a tecla  ;
- Defina o tempo / temperatura de sonda com as teclas  e  ;







VAPOR COMBINADO



Temperatura Variável: de 30°C até 260°C

Observações: Níveis de vapor disponível de 10% até 100%.

Vapor Combinado possui várias utilidades, veja algumas a seguir:

- *Assar no vapor: Temperatura sugerida de 130°C até 190°C com vapor acima de 50%.*
 - *Cozer alimentos delicados como vegetais e legumes: Temperatura sugerida até 98°C.*
 - *Cozer alimentos em baixa temperatura: Temperatura sugerida 93°C.*
 - *Cozer alimentos duros como fava e grão-de-bico: Temperatura sugerida 98°C com nível de vapor em 100%.*
- Pressione a tecla Vapor Combinado;
 - Defina a temperatura desejada com as teclas  e  ;
 - Escolha entre definir tempo ou temperatura de sonda com a tecla  ;
 - Defina o tempo / temperatura de sonda com as teclas  e  ;
 - Pressione repetidas vezes  para incrementar o nível de vapor em 10%. Por exemplo, pressionar a tecla 2 vezes, garante 20% de nível de vapor.




COZINHAR NO VAPOR



Temperatura Fixa: de 98°C, não é possível alterar.

Observações: Vapor fixo em 100%, não é possível alterar.

Função utilizada exclusivamente para cozinhar alimentos no vapor que comumente seriam preparados em uma panela com água fervente, como arroz, legumes e vegetais por exemplo.

- Pressione a tecla Cozinhar no Vapor;
- Temperatura e Vapor não podem ser alterados;
- Escolha entre definir tempo ou temperatura de sonda com a tecla  ;
- Defina o tempo / temperatura de sonda com as teclas  e  .







REGENERAR



Temperatura Variável: de 50°C até 120°C.

Observações: Níveis de vapor variável de 0% até 100%.

Utilize a função para regenerar alimentos congelados ou resfriados. Utilize esta função com Sonda para garantir a temperatura interna do alimento. Para regenerar alimentos secos, manter o nível de vapor em 0%.

- Pressione a tecla Regenerar;
- Defina a temperatura desejada com as teclas  e  ;
- Escolha entre definir tempo ou temperatura de sonda com a tecla  ;
- Defina o tempo / temperatura de sonda com as teclas  e  .
- Pressione repetidas vezes  para incrementar o nível de vapor em 10%. Por exemplo, pressionar a tecla 2 vezes, garante 20% de nível de vapor.

INJEÇÃO DE VAPOR MANUAL



Utilize essa função para injeção de vapor na câmara.

Este recurso pode ser utilizado nas seguintes funções:









Ar Quente, Cozinhar no Vapor, Vapor Combinado e Regenerar.

MINHAS RECEITAS







Utilize a Função Minhas Receitas para executar ou gravar uma receita. É possível gravar até 500 receitas de 4 passos cada uma.

Programação de Receita

- Pressione e segure a tecla  durante 5 segundos.
- No visor superior aparecerá o texto: **“PAS/PrE”**(passo de pré-aquecimento).
- Utilize as teclas  /  até o texto ‘On’ aparecer no visor inferior, pressione .
- Defina a temperatura de pré-aquecimento com as teclas  /  no visor inferior.
- Pressione  para concluir o passo de pré-aquecimento.
- Para definir o passo 002, pressione a tecla  do visor superior e repita os passos acima.

Execução de Receita

- Pressione a tecla Minhas Receitas  ;
- Escolha a receita que deseja executar com as teclas  /  ;
- Pressione a tecla  para iniciar ou pausar a execução.


Observação: o primeiro passo sempre será definido como o de Pré-aquecimento e no visor será chamado de **“PAS/PrE”**, o segundo passo será o 002, o terceiro 003 e o quarto passo será o 004.

- Ao finalizar o passo de pré-aquecimento, o forno irá soar o alarme e no display será mostrado a palavra **“CAR”** para carregar o forno. Abra a porta, carregue e feche a porta, a receita seguirá o processo automaticamente.

Observação: se o forno estiver na temperatura de set point do pré-aquecimento, a receita vai direto para o Passo 002.

As opções abaixo estão disponíveis para a programação dos passos 002, 003 e 004:

- **Ar Quente / Vapor Combinado;**
- **Dumper Aberto ou Fechado;**
- **Vapor:** Para criar um passo nessa função, selecione a função combinado, ajuste para 98°C com 100% de Vapor;
- **Vapor Manual;**
- **Execução por Temperatura de Sonda ou por Tempo.**

Após definir as opções do Passo 002, pressione . Em seguida, defina os passos 003 e 004 repetindo os dois itens anteriores.

DUMPER (Extrator de Vapor)




Acione a tecla para extrair o vapor da câmara. Acioná-la uma vez irá abrir o Extrator de Vapor, acioná-la uma segunda vez irá fechar o Extrator. Essa função só pode ser utilizada em conjunto com a função ar seco

ESFRIAR



Utilize essa tecla para esfriar o forno rapidamente entre as preparações ou para início do processo de higienização. Após pressionar a tecla esfriar, abra a porta do forno até que o alarme sonoro de término do processo seja acionado.




IMPORTAR E EXPORTAR RECEITAS

- Com o forno energizado (*cabo de alimentação conectado a uma rede elétrica*), porém com o equipamento desligado, pressione a tecla  durante 5 segundos.
- No visor superior aparecerá o texto “USB” e no inferior aparecerá o texto: “PLG” (*plugue o pen drive*).



- Insira o pen drive na porta USB do forno.



- Com o pen drive inserido na porta USB, no visor inferior será liberado as opções “EXP” (*exportar receitas do forno para o pen drive*) e “IMP” (*importar receitas do pen drive para o forno*). Utilize as teclas  /  para selecionar a opção desejada e pressione a tecla  para confirmar.



- Ao final do processo no visor inferior aparecerá o texto: “END” (*finalizado*), remova o pen drive para finalizar o processo (*o visor se apagará*).

INSTRUÇÕES PARA HIGIENIZAÇÃO - LINHA C-MAX COM HIGIENIZAÇÃO AUTOMÁTICA



É imprescindível que o forno seja limpo diariamente, para seu funcionamento correto e para sua conservação.



Para realizar a higienização do equipamento é necessária a utilização de equipamentos de Proteção Individual (EPI), luvas de proteção, máscara de proteção, óculos de proteção e avental.



Luvas de Proteção



Máscara de Proteção



Óculos de Proteção



Avental



Nunca jogue água na superfície externa do forno, nem sobre o vidro aquecido. Isto também pode comprometer painel de controle e os componentes eletrônicos.



Para a limpeza do seu forno **C-MAX com higienização automática** recomendamos o uso das pastilhas originais da linha **Prática Technicare** que são o desengordurante **DEGREASER** e o descalcificante **DESCALER**.





Caso sobre resíduo do produto de limpeza, remova-o antes de aquecer o equipamento para preparar alimentos.



Danos e falhas decorrentes da não execução de limpeza do equipamento ou limpeza feita inadequadamente ou utilização de produto químico não recomendado danificando componentes, resultará na exclusão da garantia.



Uso de produtos agressivos ou abrasivos, impróprios para a limpeza, que possam manchar, desgastar, riscar ou danificar o equipamento resultará na exclusão da garantia.



Remova GN's, grelhas, torres e outros acessórios de dentro da câmara antes de iniciar a higienização.



Quando a higienização não é feita na frequência recomendada ou feita de forma inadequada ocorre o acúmulo desses resíduos que acabam por prejudicar a qualidade de higienizações posteriores, gerando excesso de fumaça durante os preparos e diminuindo a vida útil de componentes e do equipamento. Em casos extremos, esses resíduos acumulados podem entrar em combustão quando submetidos a altas temperaturas.

FREQUÊNCIA DE HIGIENIZAÇÃO

- *O forno deve ser higienizado todos os dias em que for utilizado. Em caso de uso mais intenso recomenda-se a higienização com maior frequência, conforme a tabela:*

Tipos de Preparo	Frequência de Higienização
Carnes assadas ou grelhadas como: Aves; Carnes bovinas; Carnes suínas; Peixes e outros.	A cada ciclo de 6 horas ou a cada 4 fornadas consecutivas.
Cocções no Vapor e demais preparos	A cada ciclo de 8 horas contínuas.



PROGRAMANDO A HIGIENIZAÇÃO AUTOMÁTICA

PREPARAÇÃO:

Pressione a tecla de Higienização  e utilize as setas para escolher um dos 3 níveis de limpeza (**L1 – Leve**, **L2 – Média** ou **L3 – Pesada**).

- **L1 (Leve)** - Utilizada para sujidades em geral, principalmente após preparações que liberam pequenas quantidades de gordura.
- **L2 (Média)** - Utilizada após assamentos que liberam quantidades significantes de gordura (frangos, cortes, bovinos e suínos).
- **L3 (Pesada)** - Utilizada após longos períodos de uso com gorduras impregnadas (sequência de assamentos de frangos ou peças de carnes bovinas com grande quantidade de gordura).



Caso o forno esteja acima de 50°C ao pressionar a tecla de higienização  e apertar o , o forno irá mostrar na tela a sigla “**POR**” (Abrir a porta) para iniciar o resfriamento (**ESF**) até a temperatura correta de higienização.



Para isso, certifique-se que o protetor de turbina esteja montado e travado (**NUNCA ACIONE A FUNÇÃO ESFRIAR SE O PROTETOR DE TURBINA NÃO ESTIVER MONTADO E TRAVADO CORRETAMENTE**).

COM O FORNO EM TEMPERATURA ABAIXO DE 50°C EXECUTE OS PASSOS A SEGUIR:

- Adicione as pastilhas **DEGREASER** conforme indicado na tela “**INS**” (Inserir) e “**PST**” (Nº de pastilhas), feche a porta e acione a tecla  para iniciar a higienização.



Inserir as pastilhas **DEGREASER** no cesto conforme indicado na imagem

PASSOS DA HIGIENIZAÇÃO AUTOMÁTICA

A Higieneização automática do **C-MAX** consiste em 5 etapas:



Observação: Durante essas etapas não é necessário executar nenhuma ação.



PASSO 1 - VAPORIZAÇÃO

Nessa etapa o forno aumenta a umidade da câmara para ativação do produto químico utilizado.



PASSO 2 - ABASTECIMENTO

O reservatório de água interno do forno será abastecido.



PASSO 3 - CIRCULAÇÃO

Faz a circulação de toda água abastecida na etapa anterior usando a turbina do forno alternadamente entre ligado e desligado.



PASSO 4 - ESGOTAMENTO

Toda água e sujidade serão descartadas no sistema de esgoto.

PASSOS DA HIGIENIZAÇÃO AUTOMÁTICA



PASSO 5 - ENXÁGUE

Finalizando, o forno fará a aspersão de água na câmara para a remoção de vestígio de sujidade e produto químico.

As etapas acima serão repetidas de acordo com a programação e o nível de limpeza selecionado.



- Ao finalizar a higienização automática o equipamento contará 60 segundos, ao final dessa contagem, o forno se desligará automaticamente.

ATENÇÃO





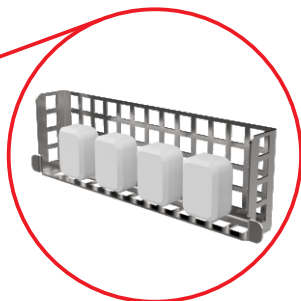
A higienização **NÃO** deve ser interrompida e nem a porta deve ser aberta durante o processo. Caso haja queda de energia ou desligamento do forno durante a higienização o processo de Higienização de Segurança será executado para garantir a retirada total dos produtos químicos. A correta higienização do equipamento é de total responsabilidade do cliente.



IMPORTANTE: *Caso ainda haja pequenos resíduos soltos, podem ser removidos com uma esponja macia e água. Caso persista algum resíduo incrustado nas paredes da câmara ou nos componentes internos, o processo de higienização deverá ser executado novamente*

DESCALCIFICAÇÃO - HIGIENIZAÇÃO AUTOMÁTICA

- Para a descalcificação do forno, pressione a tecla  e utilize as setas para seleccionar a opção "DSC" da Higieneização Automática. Adicione as pastilhas **DESCALER** conforme indicado, feche a porta e acione o  para iniciar a higienização de descalcificação.



Inserir as 4 pastilhas (1 envelope) DESCALER no cesto conforme indicado na imagem



Observação: Durante essa etapa não é necessário executar nenhuma ação.

- Ao finalizar a descalcificação o equipamento contará 60 segundos, ao final dessa contagem, o forno se desligará automaticamente.

ENXÁGUE DE SEGURANÇA



No caso de falha do fornecimento de energia, falha na rede elétrica ou desligamento do equipamento durante o processo de higienização dos fornos com a Função Limpeza Automática, ao ser religado, o forno exibirá no display superior a mensagem "SEG" (Enxágue de Segurança). O forno irá executar o programa de limpeza selecionado anteriormente para garantir a limpeza e remoção dos produtos químicos. Aguarde o fim do processo.

- Ao finalizar o enxágue de segurança o equipamento contará 60 segundos, ao final dessa contagem, o forno se desligará automaticamente.
- Caso o forno fique desligado por seis horas ou mais, mantenha a porta entreaberta.

PÓS-HIGIENIZAÇÃO - LINHA C-MAX COM HIGIENIZAÇÃO AUTOMÁTICA



Ao término da higienização automática use apenas uma esponja macia com água morna para a limpeza do **Perfil de Silicone**. Passe a esponja por toda extensão do perfil de silicone para remover os resíduos de sujidade e resquícios de produtos químicos que possam ter ficado.



É necessário limpar o interior do ralo central do forno. Para isso basta retirar a tampa do ralo que é rosqueada, girando a mesma no sentido anti-horário para ter acesso ao cesto no interior do ralo.



INSTRUÇÕES PARA HIGIENIZAÇÃO - LINHA C-MAX HS

EQUIPAMENTOS DE SEGURANÇA

- Para a limpeza do forno é necessário a utilização dos Equipamentos de Proteção Individual (EPI's).



Luvas de Proteção



Máscara de Proteção



Óculos de Proteção



Avental



Sapatos de Segurança

PRODUTOS INDICADOS PARA HIGIENIZAÇÃO



O MODELO C-MAX HS FOI DESENVOLVIDO PARA SER HIGIENIZADO COM PRODUTOS EM SUA FORMA LÍQUIDA.



O USO DE PRODUTOS QUÍMICOS QUE CAUSEM DANOS AO EQUIPAMENTO OCASIONARÁ A PERDA DA GARANTIA. EM CASO DE DÚVIDA, CONSULTE O FABRICANTE.

- Os produtos químicos abaixo estão dentro da composição adequada e recomendada para a limpeza do seu forno combinado:

FABRICANTE	SKILL	DIVERSEY	ECOLAB
PRODUTO	D-SCALE	SUMA GRILL	GREASE STRIP

PRODUTOS QUE NUNCA DEVEM SER UTILIZADO EM FORNOS COMBINADOS:

- Produtos a base de solventes de petróleo: Xileno, Xilol, Tolueno, Toluol, Butilglicol, entre outros e derivados do Álcool de Metanol, deterioram peças plásticas e borrachas;
- Ácidos: Sulfúricos, Fluorídricos, Muriáticos, Oxálicos, Anidro sulfuroso que podem ocasionar o aparecimento de manchas muito escuras como se fossem queimadas;

- Produtos que contenham Amoníaco: oxidação;
- Produtos que contenham ácido Peracético em altas concentrações: oxidação;
- Produtos com excesso de Hidróxido de Sódio, Potássio (Soda Caustica) com ph acima de 13;
- Produtos à base de hipoclorito de sódio (cloro e água sanitária);
- Produtos que em sua composição contenham cloreto de sódio, podem ocasionar pontos de ferrugem se não removidos corretamente no final da limpeza (ex: detergente de cozinha).

PROGRAMANDO A HIGIENIZAÇÃO DO FORNO C-MAX HS

PREPARAÇÃO




Caso o forno esteja acima de 50°C é obrigatório esfriá-lo para que alcance a temperatura correta de higienização.



Para isso, certifique-se que o protetor de turbina esteja montado e travado (**NUNCA ACIONE A FUNÇÃO ESFRIAR SE O PROTETOR DE TURBINA NÃO ESTIVER MONTADO E TRAVADO CORRETAMENTE**).





Pressione a tecla Esfriar  e mantenha a porta aberta. Ao término do resfriamento o forno soará um alarme.

COM O FORNO EM TEMPERATURA ABAIXO DE 50°C EXECUTE OS PASSOS A SEGUIR:

- Borrifar o líquido desengordurante em todas as superfícies internas da câmara.



IMPORTANTE, o operador deve usar equipamento de proteção individual como avental, óculos, máscara, sapatos de segurança e luva de borracha para o manuseio do líquido desengordurante.

- Feche a porta do forno.
- Pressione a tecla  e em seguida pressione a tecla  .

PROGRAMAÇÃO

Durante a Higienização o forno executará algumas etapas mostradas no display e terá duração total de 20 minutos.

- Após a indicação **(END)** e o sinal sonoro é obrigatório finalizar a higienização enxaguando a câmara com o esguicho de água para garantir que todos os resíduos de alimentos e de produtos de limpeza tenham sido removidos e escoados para fora da câmara.



IMPORTANTE: Caso ainda haja pequenos resíduos soltos, podem ser removidos com uma esponja macia e água. Caso persista algum resíduo incrustado nas paredes da câmara ou dos componentes internos, o processo de higienização deverá ser executado novamente.



ATENÇÃO

A higienização não deve ser interrompida nem a porta deve ser aberta durante o processo. Caso haja queda de energia ou desligamento do forno durante a higienização, um novo processo de higienização deve ser feito para garantir a retirada total dos produtos químicos. A correta higienização do equipamento é de total responsabilidade do operador.

PÓS-HIGIENIZAÇÃO - LINHA C-MAX HS



Ao término da higienização use apenas uma esponja macia com água morna para a limpeza do **Perfil de Silicone**. Passe a esponja por toda extensão do perfil de silicone para remover os resíduos de sujidade e resquícios de produtos químicos que possam ter ficado.

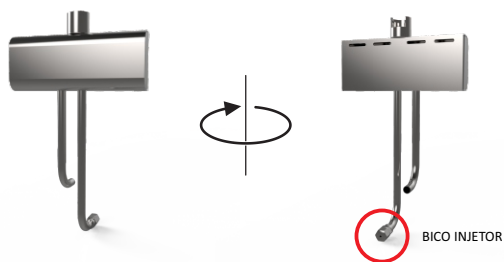


É necessário limpar o interior do ralo central do forno. Para isso basta retirar a tampa do ralo que é rosqueada, girando a mesma no sentido anti-horário para ter acesso ao cesto no interior do ralo.



HIGIENIZAÇÃO DO BICO INJETOR DE VAPOR DO STEAM POWER

- Recomenda-se a limpeza do bico injetor do STEAM POWER sempre que executar a higienização diária do forno para evitar seu entupimento. O bico injetor está fixado no protetor de turbina no interior da câmara do forno.

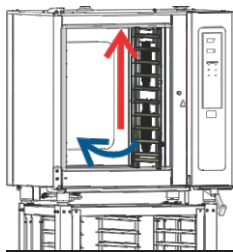


Para fazer a higienização do bico injetor siga as orientações a seguir:

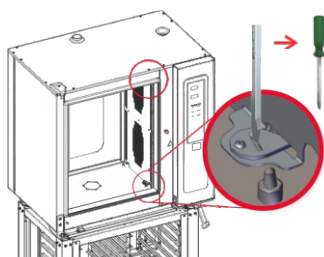


- O protetor de turbina deverá ser removido, para isso o **FORNO DEVE ESTAR OBRIGATORIAMENTE DESLIGADO** para evitar risco de grave acidente.
- Para qualquer outra utilização do forno (ex: operação, higienização, esfriar e demais funções) o protetor de turbina deve estar instalado e travado.
- Em caso de dúvidas entrar em contato com a Assistência Técnica Prática: (35) 3449 1200 – Opção 3.

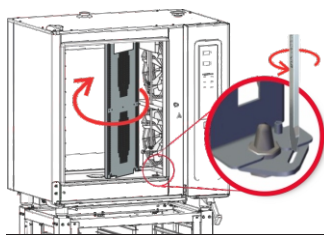
Nos modelos **C-MAX 20, C-MAX 20V, C-MAX 40, CG-MAX 6, CG-MAX 11, CG-MAX 20, CG-MAX 20V e CG-MAX 40**, o protetor de turbina se encontra no fundo da câmara e nos modelos **C-MAX 6 e C-MAX 10** o protetor de turbina se encontra na lateral direita da câmara do forno.



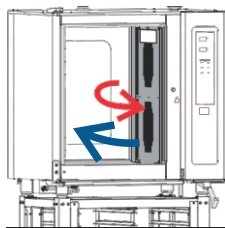
- Primeiramente devem ser retiradas as prateleiras de GNs (gaiolas). Remova a prateleira num movimento de baixo para cima para soltá-la do encaixe dos pinos inferiores.
- Afaste a base da prateleira da parede da câmara para desencaixá-la e puxe para fora da câmara.



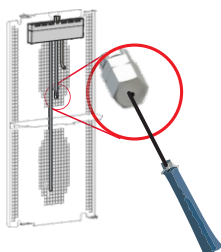
- Para retirar o protetor de turbina, primeiro libere as travas frontais.
- Com o auxílio de uma chave de fenda, libere a trava inferior girando no sentido horário e superior girando a chave no sentido anti horário.



- Gire o protetor no eixo dos pinos traseiros para ter acesso a trava.
- Com o protetor semi aberto, com o auxílio de uma chave de fenda gire a trava como indicado até liberar o protetor.



- Gire o protetor para sua posição original (fechado).
- Afaste a base do protetor da parede da câmara para desencaixá-lo e remova para fora da câmara.



- Com o auxílio de uma agulha de limpeza de injetor de gás de fogões desobstrua o orifício do bico injetor conforme a figura ao lado.
- Para a remontagem utilize o mesmo processo no sentido inverso. Recoloque o protetor assegurando-se que está posicionado e travado na sua posição original, faça o mesmo com a prateleiras (gaiolas).

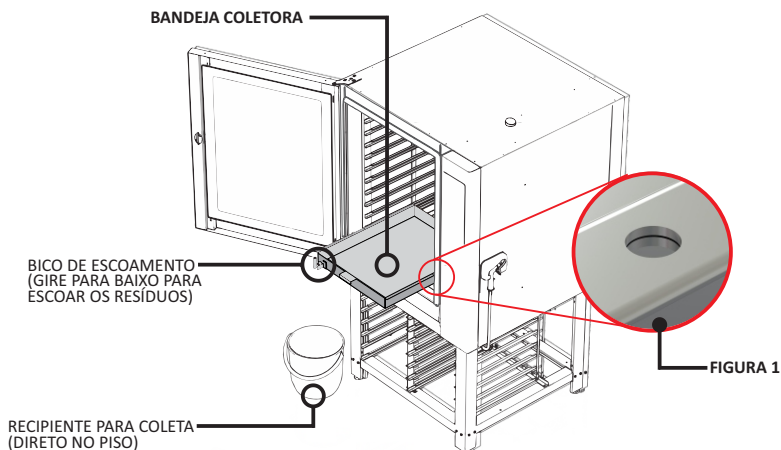
ESVAZIAMENTO E HIGIENIZAÇÃO DA BANDEJA COLETORA DE RESÍDUOS (QUANDO UTILIZADA)

- Para a limpeza da bandeja coletora é necessário a utilização dos Equipamentos de Proteção Individual (EPI's).
- Os resíduos devem ser coletados num recipiente (preferencialmente em metal) que comporte 25 litros e que suporte temperaturas de até 100°C.
- Esse recipiente deve ser posicionado no piso no frontal esquerdo do forno.
- Não colocar o recipiente sobre cadeiras, bancos e ou quaisquer objetos, o recipiente de coleta deve ser colocado diretamente no piso.
- Com o auxílio de uma luva térmica, puxe a bandeja para fora até que o furo indicado na *figura 1* fique posicionado no fim da prateleira de apoio.



ATENÇÃO: NÃO POSICIONE A BANDEJA ALÉM DESSA MARCAÇÃO, RISCO DE ACIDENTE COM QUEIMADURAS.

- Posicione o recipiente de coleta no piso abaixo do bico de escoamento e vire o bico giratório da bandeja para baixo girando no sentido anti-horário para que comece o processo de escoamento do líquido.
- Assim que terminar o escoamento do líquido por completo, vire o bico giratório no sentido horário até que fique apontado para cima.
- Com o auxílio de luva de proteção leve a bandeja para uma pia para fazer a higienização completa.
- O descarte de gorduras e produtos provenientes da cocção devem seguir a normas de higiene e saúde vigentes, consulte a legislação de sua cidade.



RECOMENDAÇÕES GERAIS DE HIGIENIZAÇÃO (continuação)



- No caso de preparo de grelhados ou assados em grande quantidade, recomenda-se que para cada conjunto de três grelhas deve ser colocada uma GN 1/1 de 65mm ou uma bandeja com dreno (acessório opcional exclusivo conf. figura.) na penúltima prateleira inferior para captação de resíduos dos assados.
 - Não deixar alimentos, líquidos e resíduos dentro do forno quando o equipamento estiver em inatividade.
-
- Não utilizar o forno para armazenar utensílios ou alimentos.
 - Utilizar o forno somente para o preparo de alimentos como descrito nesse manual.
 - Em intervalos longos entre uma utilização e outra deve-se desligar o forno para evitar que o aquecimento carbonize os resíduos de gordura de preparos anteriores. Isso pode dificultar a higienização, prejudicar a qualidade dos preparos e a vida útil perfil de silicone da porta, para não prejudicar a vedação do forno.

PROBLEMAS: CAUSAS E SOLUÇÕES

PROBLEMA	POSSÍVEIS CAUSAS	POSSÍVEIS SOLUÇÕES
Forno não liga. (Sem nenhum sinal no painel)	Queda de fase ou disjuntor desarmado.	Verifique se há tensão na entrada do disjuntor de alimentação e se está corretamente dimensionado conforme o croqui de instalação.
Forno não está aquecendo (Elétrico e Gás)	Elétrico: Queda de fase ou disjuntor desarmado.	Elétrico: Verifique se há tensão na entrada do disjuntor de alimentação.
	Gás: Registro de gás fechado.	Gás: Verifique a instalação de gás e se o registro está aberto.
Forno demora a aquecer ou retomar a temperatura	Forno sujo ou falta de fase.	1) Limpe o forno; 2) Verifique a instalação predial e o fornecimento de energia.
Turbina não está girando	Erro de inversor.	Desligue e ligue o equipamento.
Disjuntor de proteção desarmado	Falha na rede elétrica ou disjuntor subdimensionado.	Verifique se o disjuntor está dimensionado conforme o croqui de instalação.
Assamento desuniforme	Temperatura muito alta, forno desnivelado, forno sujo ou carregamento excessivo.	1) Verifique a temperatura; 2) Nivele o equipamento; 3) Limpe o forno; 4) Carregue o forno com a capacidade adequada.
Forno causando choque elétrico	Falta de aterramento.	Verifique se o forno está corretamente aterrado.
Alimento Queimado	Temperatura alta ou tempo excessivo de assamento.	1) Verifique a temperatura; 2) Verifique o tempo.
Forno passando cheiro ao alimento	Forno sujo.	Limpe o forno.
Forno aquece em excesso externamente	Ventilação deficiente do ambiente ou filtros de ar do painel sujo.	1) Verifique a ventilação do ambiente. 2) Limpe ou troque o filtro de ar do painel.
Alimento demora para assar (Elétrico e Gás)	Elétrico: Temperatura muito baixa, forno sujo ou carregamento excessivo.	Elétrico: 1) Verifique a temperatura; 2) Limpe o forno; 3) Carregue com a capacidade adequada.
	Gás: Forno sujo desregula o queimador, baixa pressão de gás .	Gás: Realize uma limpeza completa no forno e verifique a instalação de gás.

PROBLEMA	POSSÍVEIS CAUSAS	POSSÍVEIS SOLUÇÕES
Forno não gera vapor	Falta de água, baixa pressão de água ou falta de fase/gás.	1) Verifique o registro de água e se há água; 2) Verifique a instalação predial e o fornecimento de energia.
Queimador constantemente bloqueado	Baixa vazão de gás; registro fechado; rede de gás suja; pressão desregulada.	Verifique se a instalação de gás está em boas condições de funcionamento.
Forno não limpa.	Falta de água; Falta de energia; Falta de pastilhas; Utilização de produtos de limpeza inadequados; Não utilização da função Limpeza Automática.	1) Verifique se o registro de água está aberto e se há água. 2) Verifique se a pressão de água está em acordo com a ficha técnica do forno. 3) Verifique a instalação e o fornecimento de energia. 4) Insira quantidade de pastilha indicada na função Limpeza Automática. 5) Verificar a recomendação do fabricante para o produto de limpeza. 6) Seguir instruções do Manual de Operações para realizar a função Limpeza Automática.
Pastilha não diluiu.	Falta de água; Falta de energia; Não utilização da função Limpeza Automática; Excesso de pastilha para o nível de limpeza selecionado; Armazenamento incorreto das pastilhas.	1) Verifique se o registro de água está aberto e se há água. 2) Verifique se a pressão de água está em acordo com a ficha técnica do forno. 3) Verifique a instalação e o fornecimento de energia. 4) Seguir instruções do Manual de Operações para realizar a função Limpeza Automática. 5) Insira quantidade de pastilha indicada na função Limpeza Automática. 6) Verificar a FISPQ das pastilhas.
Excesso de espuma.	Excesso de pastilha para o nível de limpeza selecionado.	1) Seguir instruções do Manual de Operações para realizar a função Limpeza Automática. 2) Insira quantidade de pastilha indicada na função Limpeza Automática. 3) Reduzir a quantidade de pastilhas no processo de limpeza. 4) Contatar fabricante.

Qualquer dúvida contate nossa assistência técnica.

Assistência Técnica Prática:

+55 (35) 3449-1200 opção 3 - at@praticabr.com

Para dúvidas operacionais e materiais complementares:

Canal Chef

+55 (11) 2526-1200 opção 5





CARTA AL CLIENTE

Para nosotros, su elección por un producto Práctica es motivo de gran satisfacción.

Esto refuerza el sentido de nuestra misión, que es llevar calidad y productividad al ambiente de preparación de alimentos con el propósito de ofrecer condiciones para la preparación de comida buena, de calidad y sin desperdicio.

Para ello nuestros productos ofrecen alta tecnología y los mejores estándares de calidad. Son desarrollados por un equipo experimentado y altamente calificado y producido en un parque fabril con los más avanzados procesos y equipamientos.

La Práctica ofrece soluciones completas en toda la cadena de preparación de alimentos. Desde productos para la panificación hasta todo el universo de la gastronomía. De la pre-preparación a la conservación, finalización y acabado. Tenemos una amplia línea de máquinas para panadería, equipos para ultra congelación y conservación y variadas líneas de hornos para panificación, gastronomía y hornos rápidos de finalización, además de una completa línea de accesorios diversos.

Esperamos que nuestros productos, accesorios y servicios pre y posventa puedan ser valiosas herramientas para el éxito de su negocio y la continuidad de nuestra asociación.

Muchas gracias.

Este manual contiene toda la información para instalar y utilizar su equipo de forma correcta y obtener los mejores resultados de rendimiento, calidad y seguridad.

Recomendamos que lea y siga todas las instrucciones en él contenidas y mantenga siempre en el lugar adecuado para futuras consultas.



ÍNDICE

INSTRUCCIONES DE SEGURIDAD

Recomendaciones de Utilización.....	56
-------------------------------------	----

IDENTIFICACIÓN DE LOS SIGNOS UTILIZADOS EN ESTE MANUAL..... 58

TÉRMINO DE GARANTÍA

Plazo y Detalle.....	59
Razones de Exclusión de La Garantía.....	60
Observaciones y Recomendaciones.....	62

INSTRUCCIONES DE INSTALACIÓN

Instalación Eléctrica.....	63
Instalación Hidráulica.....	64
Drenaje.....	65
Sistema de Extracción.....	66
Instalación de Gas (Modelos CG-MAX).....	66
Guía de Fijación de la Base a la Superficie.....	68
Guía de Fijación de la Base a la Pared.....	69
Dimensiones de los Hornos C y CG-MAX.....	70
Recomendaciones Generales.....	74

INSTRUCCIONES DE OPERACIÓN

Tecnología STEAM POWER.....	76
Panel.....	78
Funciones Disponibles.....	78
Aire Caliente.....	78
Vapor Combinado.....	78
Cocinar en el Vapor.....	79
Regenerar.....	79
Inyección de Vapor Manual.....	79
Mis Recetas.....	80
Dumper (Extractor de Vapor).....	81
Enfriar.....	81
Importar y exportar recetas.....	82

INSTRUCCIONES DE LIMPIEZA..... 83

PROBLEMAS: CAUSAS Y SOLUCIONES..... 98

INSTRUCCIONES DE SEGURIDAD

RECOMENDACIONES DE UTILIZACIÓN

- Operación del horno: Es recomendable que el operador del horno utilice siempre guantes de protección térmica y delantal para evitar quemaduras en partes internas del horno y de eventual derramamiento del contenido de las bandejas.
- Utilización del panel: El panel debe ser operado solamente con los dedos, la utilización de cualquier instrumento puede dañar el equipo y poner en riesgo la seguridad del operador.
- Sonda de temperatura: utilice guantes de protección térmica para manipular la sonda de temperatura durante el uso del horno, ya que existe riesgo de quemaduras. No cuelgue la sonda hacia fuera de la puerta, esto puede dañar el cable del sensor y el perfil de silicona.
- GNs con tirantes: El uso de GNs con tirantes requiere cuidados especiales, este tipo de GN puede enroscar en las guías del horno.

CUIDADO!

Para evitar quemaduras, no utilice recipientes cargados con líquidos o productos de cocina que se vuelven líquidos por calentamiento en niveles superiores a los que pueden ser fácilmente observados. **El adhesivo (como la figura al lado) viene adjunto al manual y debe ser instalado en la parte frontal en el acto de la instalación del equipo, a una altura mínima de 1,60 m sobre el piso.**

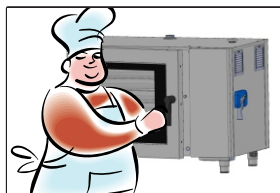


- Retire alambres usados para sellar sacos de papel o de plástico que serán introducidos en el horno.
- Se recomienda que los niños estén vigilados para asegurar que no estén jugando con el horno.
- No opere el horno si el mismo está dañado o si la puerta del horno no se cierra adecuadamente.
- No coloque ningún objeto entre la puerta y la parada del horno.
- Utilice este horno sólo para las funciones descritas en este manual.

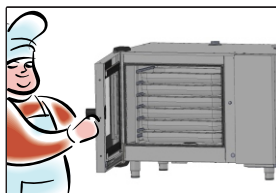
RECOMENDACIONES DE UTILIZACIÓN (continuación)

CUIDADO!

Para evitar quemaduras de vapor, abra la puerta en dos pasos:



1°) Deje la puerta entreabierta para la salida de calor y vapor del horno.



2°) Abra completamente la puerta.

- Este horno no se destina para la utilización por personas (incluso niños) con capacidades físicas, sensoriales o mentales reducidas, o por personas con falta de experiencia y conocimiento, a menos que hayan recibido instrucciones referentes a la utilización del horno o estén bajo la supervisión de una persona responsable de su seguridad.



- *No utilice el tirador del horno para realizar el movimiento del equipo. El movimiento del horno deberá efectuarse exclusivamente por sus laterales.*



- *No utilice la puerta del equipo como soporte. Esto causará el desnivel de la puerta y el mal funcionamiento del equipo.*



- *La puerta del horno se destina únicamente al sellado de los vapores generados por la cocción. El uso de la puerta para cualquier otro propósito no descrito en este manual puede ocasionar la pérdida de la garantía.*



- *No realizar la limpieza del equipo con chorros de agua.*



- *No apoye en el soporte plástico del filtro del panel para la impulsión del equipo. La rotura después de la instalación no está cubierta por la garantía. (Ignorar esta información para hornos C-MAX 20V, C-MAX 40, CG-MAX 20V e CG-MAX 40).*

IDENTIFICACIÓN DE LOS SIGNOS UTILIZADOS EN ESTE MANUAL



PELIGRO! AMENAZA DE RIESGO QUE PUEDE CAUSAR LESIONES GRAVES O MUERTE



ALERTA



RIESGO DE INCENDIO



RIESGO DE CHOQUE ELÉCTRICO



RIESGO DE QUEMADURA



RIESGO DE QUEMADURA POR DERRAMES DE CARGA CALIENTE



SÍMBOLO DE ATERRAMIENTO



SÍMBOLO DE EQUIPOTENCIAL



CONSEJOS DE USO E INFORMACIÓN

TÉRMINO DE GARANTÍA

PLAZO Y DETALLE

a) Los equipos Práctica tienen garantía legal de 3 (tres) meses y garantía contractual de 9 (nueve) meses, totalizando 1 (un) año, a partir de la fecha de emisión de la nota fiscal de venta, exclusivamente para el primer comprador. Si, por cualquier motivo, la factura no se encuentra, prevalecerá como fecha de inicio de la garantía la fecha de fabricación del equipo, que figura en la etiqueta indicativa.

b) Independientemente de la instalación real o del período de utilización del equipo, el período de garantía se iniciará con arreglo a la fecha de emisión de la factura de venta.

c) Para la instalación y entrega técnica de los equipos, la Práctica Productos pondrá a disposición, sin costos al cliente, una visita única de un técnico autorizado y/o propio, siendo excepciones los equipos listados en el párrafo "i". En caso de que sea(n) necesaria(s) nueva(s) visita(s) para la finalización de la instalación/entrega técnica, en función de la no disposición de los puntos prediales, ya sean eléctricos, de gas, hidráulicos o de extracción, los respectivos costos de visita e instalación serán de responsabilidad del cliente.

d) Para los equipos que requieren instalación técnica, la ejecución debe ser hecha por la Práctica, por medio de un representante Práctica o por un asistente técnico autorizado. Para la ejecución de la instalación el (los) equipo (s) deberá (n) estar en su lugar de utilización, con los puntos predios preparados. La Práctica no realiza movimientos de los equipos hasta el lugar de instalación. En lugares donde la práctica no tiene asistencia técnica, el cliente será responsable de los gastos de transporte, estancia y alimentación del personal técnico.

e) La logística de descarga es responsabilidad del cliente. No realizamos movimientos internos o verticales de los equipos. Las entregas se realizan de lunes a viernes, en horario comercial. No entregamos ni llevamos a cabo instalaciones los fines de semana y días festivos. Para instalaciones fuera del horario comercial, el valor debe ser negociado con la Práctica o técnico autorizado.

f) Los equipos de gas no se pueden instalar en lugares que no tengan equipos o sistemas de extracción de gases fuera del medio ambiente. La quema de gas GLP o NATURAL en lugares confinados sin esa condición de extracción reduce el oxígeno del ambiente y genera gases nocivos, que pueden ocasionar intoxicación, desmayo o hasta riesgo de muerte.

g) La Práctica Productos cuenta con una extensa y calificada red de Servicio Técnico Autorizado. Sin embargo, si en la ciudad de instalación del equipo aún no hay un técnico autorizado, se activará el servicio técnico autorizado más cercano y el desplazamiento y otros gastos serán de responsabilidad del cliente.

h) Para la instalación de los equipos, el cliente deberá proveer todos los puntos prediales (agua, energía eléctrica, gas, puesta a tierra y extracción) descritos en la ficha técnica de instalación. La programación para la instalación del (de los) equipo (s) solo debe ser activada después de la confirmación de que todos los puntos de propiedad están de acuerdo con la ficha técnica proporcionada por la práctica.

i) Los siguientes equipos no tienen instalación ni visita técnica gratuita. Si así lo solicita, los costos serán por cuenta del cliente: Toda la línea de hornos MINICONV VP y SV, MOLINO MF80, modeladoras MR500, MP500, MPE100, divisora DV03, rebanada de pan FR12, FMF 12, toda la línea de hornos microondas FINISHER, ultracongeladores UK Y BCF (05, 07 y 14), hielera UCK 170, fermentadoras (10, 16 y 20), invernadero GOURMET ES9 y todos los modelos de loncheras frías.

En el caso de los hornos de pequeñas dimensiones, como los modelos: línea MINICONV VP, MINICONV SV y MICROONDAS FINISHER, la atención de la garantía deberá realizarse en el servicio técnico más cercano o, en caso de que el cliente prefiera hacerlos en su establecimiento, el desplazamiento será cobrado.

j) La garantía solo cubrirá fallas originadas por materia prima, componentes o fabricación.

k) La aplicación de la garantía se dará por medio de mantenimientos, regulaciones o cambio de piezas defectuosas. Las piezas sustituidas serán propiedad de la Práctica, como objeto de análisis.

l) Los sucesos en garantía no justificarán el aumento del plazo de garantía, el cambio del equipo o cualquier otro tipo de pleito.

RAZONES DE EXCLUSIÓN DE LA GARANTÍA

a) Daños oriundos de transporte. El cliente deberá inspeccionar la entrega del equipo y accionar a la transportadora en caso de irregularidades. En la instalación, el técnico autorizado deberá encontrar el equipo en su embalaje original, totalmente preservado.

b) Irregularidades en el edificio.

c) Uso o instalación en desacuerdo con el Manual de Instalación y Operación que acompaña al producto.

d) La no observación a detalles de instalación, en desacuerdo con el Manual de Instalación y Operación, como: piso desnivelado, instalación del horno al lado de equipos que exhalan grasa, calor o partículas sólidas en suspensión, falta de circulación de aire, entre otros.

e) Daños y fallas en componentes, resultantes de la falta de higienización o de una higienización inadecuada, como por ejemplo: mojar o salpicar agua en los componentes eléctricos internos del equipo o mantener acumulación de suciedad en el interior de la cámara del equipo.

f) Cambio de las condiciones de instalación originales realizadas por técnicos no autorizados, como: distribución eléctrica, distribución de gas, lugar de instalación, etc.

g) Uso de productos agresivos o abrasivos, inadecuados para la limpieza, que puedan manchar, desgastar, rayar o dañar accesorios o componentes del equipo.

h) Daños y fallas operacionales, resultantes de agua con gran contenido de calcio, gas de baja calidad o suministro de energía eléctrica con oscilación de voltaje o ruidos/interferencia en la línea de alimentación.

i) Descargas eléctricas resultantes de la acción de la naturaleza o de picos de suministro originados por generadores o empresas de suministro.

j) Daños en el equipo o en sus accesorios, tales como: sensores de núcleo, placas electrónicas, teclados, piedras refractarias y otros; como consecuencia de accidentes, operación o manipulación incorrectos, Falta de higienización o uso en desacuerdo con el Manual de Instalación y Operación que acompaña el producto.

k) Intentos de reparación por parte de terceros no autorizados o el uso de piezas y componentes no originales, independientemente de si los daños o defectos fueron causados por este hecho.

l) Quedan excluidos de la garantía los componentes de consumo y desgaste, como: lámparas, sellos, correas, rodamientos, cadenas, conjunto de lonas, perfiles de sellado de la puerta, piedras refractarias, vidrios y plásticos.

m) Fallos resultantes de redes hidráulicas o de gas presurizados, o con dimensionamiento inadecuado, provocando la oscilación de presión inadecuada para el buen funcionamiento del equipo.

NOTAS Y RECOMENDACIONES

- a) Oriente a los operadores de los equipos, teniendo como base el Manual de Instalación y Operación del equipo.
- b) Asegúrese de que las instalaciones hidráulicas, eléctricas, de gas y de escape en el lugar donde se instalará el equipo sean realizadas por una empresa o técnico especializado.
- c) Antes de accionar el servicio técnico autorizado, en el Manual de Instalación y Operación constan algunas incidencias que pueden ser sanadas sin la interferencia de un técnico.
- d) El desgaste natural del equipo no está cubierto por la garantía. Para garantizar la productividad y prolongar la vida útil de su equipo, es fundamental higienizarlo adecuadamente. La práctica ofrece y recomienda adicionalmente un contrato de mantenimiento preventivo.
- e) Para activar el servicio técnico autorizado de la Práctica o incluso para cualquier queja, sugerencia o comentario sobre los servicios prestados por técnicos autorizados, llame a nuestro servicio de atención al cliente al teléfono: (35) 3449-1235.

IDENTIFICACIÓN DEL EQUIPO (complete para facilitar las llamadas técnicas)

MODELO: _____ VOLTAJE: _____
Nº SÉRIE: _____ REVENDEDOR: _____
Nº FACTURA DE VENTA: _____ FECHA DE COMPRA: _____

INSTRUCCIONES DE INSTALACIÓN

INSTALACIÓN ELÉCTRICA

- Siempre siga las recomendaciones de instalación del manual de instrucciones o de la hoja técnica del producto. Esta hoja se adjunta al manual, además de ser enviado por correo electrónico en el acto de la aprobación del pedido, también está disponible en nuestro sitio (www.praticabr.com). En caso de dudas entrar en contacto con la Asistencia Técnica Práctica: +55 35 3449 1235.

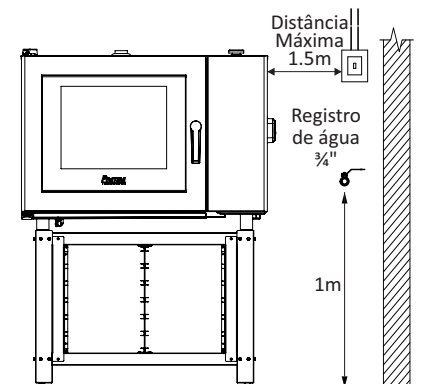


- La conexión a la tierra del horno es obligatorio.
- El horno debe poseer un disyuntor exclusivo.
- No moje el cable de alimentación o el enchufe.
- Mantenga el cable de alimentación lejos de superficies calientes.
- Si el cable de alimentación se daña, este deberá ser cambiado solamente por técnicos autorizados, a fin de evitar riesgos.
- Solamente técnicos autorizados deben abrir el panel del equipo.
- Un punto equipotencial se suministra en la parte inferior trasera del horno para conexión.

• **Nota:** El equipo tiene un conector de interconexión para otros equipos. Este conector pretende mantener diversos equipos con el mismo potencial eléctrico. No siendo necesariamente la Tierra de una conexión local. Este conector se encuentra en la parte posterior del equipo se identifica con el signo allado:



- Uso del prensaestopas para evitar el movimiento del cable de alimentación.
- En caso de que el voltaje del horno sea 380 voltios, deberá estar disponible un cable neutro (independiente de la puesta a tierra).



- Asegúrese de que las características eléctricas de la construcción cumplen las especificaciones de la etiqueta que se encuentra en la parte trasera del equipo. La instalación eléctrica de la construcción es responsabilidad del cliente.
- Esta unidad debe estar debidamente conectada a tierra para evitar descargas eléctricas.
- El disyuntor debe estar ubicado a un máximo de 1,5m del equipo.

INSTRUCCIONES DE INSTALACIÓN

INSTALACIÓN HIDRÁULICA

- Conexión de entrada de agua de 3/4" BSP.
- Apriete manualmente las conexiones hidráulicas, no utilice herramienta.
- Recomendamos el filtro original 3M para reducir la dureza del agua. La buena calidad del agua es responsabilidad del cliente y necesita estar de acuerdo con las siguientes especificaciones:

Factor pH: 7.0 - 8.5	Cloruro < 25ppm	Alcalinidad: 50 - 100ppm
TDS: 50 - 125ppm	Cloruro Libre < 0.1ppm	Dureza: 50 - 100ppm (3<6 gpg)
Sílice < 13ppm	Presión: 5 a 15 m/H2O	

- La salida del agua debe ser descargada en la red de desagüe.
- La temperatura media del agua de salida en el desagüe puede llegar hasta los 85°C. Utilice tubos adecuados.
- El horno debe conectarse a una canalización de agua fría.
- **Importante:** antes de instalar el agua, descargar los conductos al lado del local de instalación para retirar eventuales suciedades de la tubería (purga).
- Para un rendimiento adecuado, observe la presión de la red hidráulica:

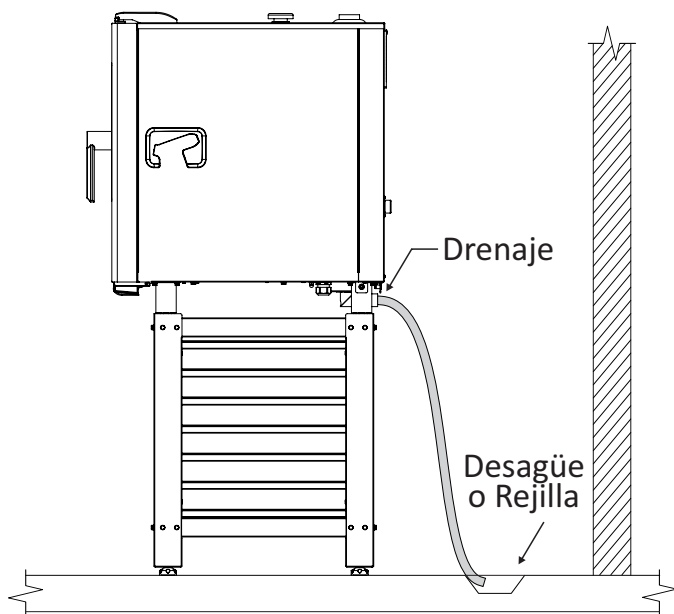
Unidad de Medida	Mínima	Máxima
m.c.a (columna metros de agua)	5,0	15,0
bar	0,5	1,5
kPa	50	150
Psi	7,3	21,8



Utilice sólo mangueras nuevas para la instalación de agua.

DRENAJE

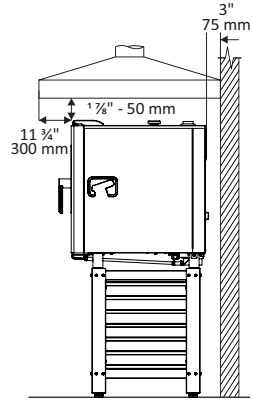
- La salida de drenaje debe ser descargada en un desagüe o rejilla, sin conexión cerrada con la red de acantarillado, para evitar regreso de olores.
- Para el drenaje principal se aplica la manguera en una tubería de por lo menos $\varnothing 45\text{mm}$. No reducir el diámetro de la tubería.
- La temperatura media de salida del agua en el drenaje puede alcanzar hasta 85°C . Utilice una tubería adecuada.
- La manguera de desagüe debe ser colocada de modo que no permita dobleces ni curvas que puedan retener grasas o partículas sólidas.



INSTRUCCIONES DE INSTALACIÓN

SISTEMA DE EXTRACCIÓN

- El equipo deberá ser instalado debajo de una campana para la recogida de los vapores.
- La campana debe respetar la altura mínima de 5 cm por encima del techo del horno y proyectar 30 cm más a la de la cara frontal del horno de modo que los vapores emanados de la salida de vapor y en la apertura de la puerta sean captados por la campana.



INSTALACIÓN DE GAS (Modelos CG-MAX)

- Utilizar el tipo de gas indicado en el horno.
- **Atención:** La instalación de gas corresponde a técnicos/empresas especializadas.

Consumo máximo de gas GLP y NATURAL:

CG-MAX 6: 1,42kg/h - 1,36m³/h

CG-MAX 11: 1,87kg/h - 1,79m³/h

CG-MAX 20: 2,38kg/h - 2,28m³/h

CG-MAX 20V: 2,60kg/h - 2,49m³/h

CG-MAX 40: 2,60kg/h - 2,49m³/h

CARACTERÍSTICAS Y REQUISITOS PARA GAS GLP

- Tubería con diámetro mínimo de 1/2";
- Manómetro para medición de presión en la línea primaria;
- Registro de seguridad próximo y exclusivo para el equipo;
- La presión de la red, en la salida hacia el horno, deberá ser de 2,8 kPa;
- Tubería con largo lineal entre los tanques de gas y horno inferior a 10m, utilizar un regulador de etapa único con caudal de 12kg/h próximo y exclusivo al equipo;
- Tubería superior a 10m, utilice un regulador de primera etapa con caudal de 15kg/h próximo a los tanques de gas y un regulador de segunda etapa con caudal de 12kg/h próximo al horno;
- Utilizar dos tanques P45 o más grandes en paralelo (NO utilizar tanques P13)

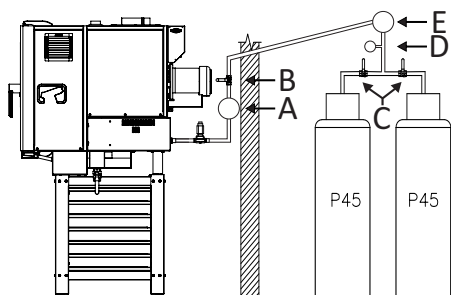
CARACTERÍSTICAS Y REQUISITOS PARA GAS NATURAL

- Tubería con diámetro mínimo de 1/2";
- En la mayoría de las instalaciones el gas trabaja en baja presión, no necesitando de regulador. Caso la presión sea excesiva, utilice un regulador apropiado;
- La presión de la red, en la salida hacia el horno deberá ser de 2kPa.

INSTRUCCIONES DE INSTALACIÓN

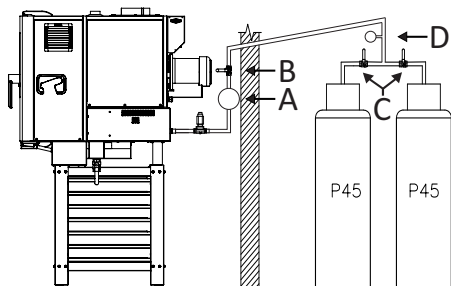
INSTALACIÓN DE GAS

Tubería de etapa superior a 10m



LEYENDA	DESCRIPCIÓN	ESPECIFICACIONES
A	Regulador de Presión	12kg/h - 2ª Etapa
B	Registro del Horno	Diámetro ½"
C	Registro del Tanque de Gas	-
D	Manómetro Medidor de Presión	-
E	Regulador de Presión	15kg/h - 1ª Etapa

Tubería de etapa inferior a 10m

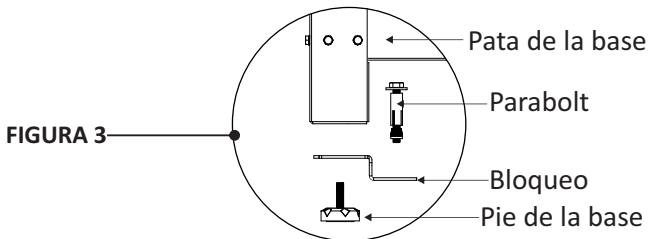
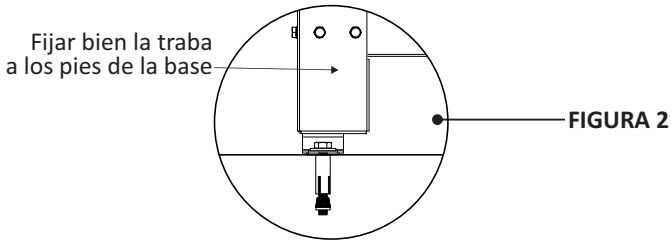
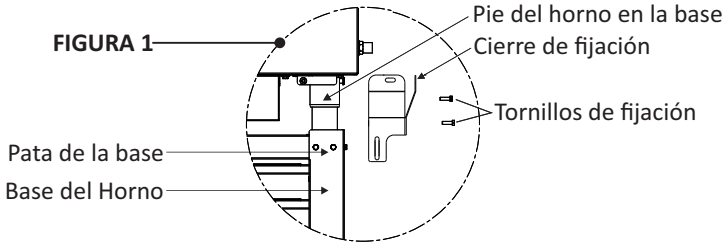


LEYENDA	DESCRIPCIÓN	ESPECIFICACIONES
A	Regulador de Presión	12kg/h - Etapa única
B	Registro del Horno	Diámetro ½"
C	Registro do Tanque de Gas	-
D	Manómetro Medidor de Presión	-

INSTRUCCIONES DE INSTALACIÓN

GUÍA DE FIJACIÓN DE LA BASE A LA SUPERFICIE

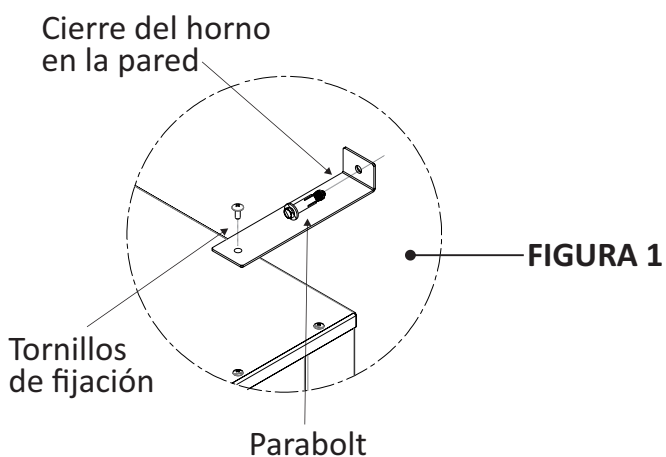
- Asegúrese de que la base del horno esté bien armada.
- Asegúrese de que el bloqueo del horno en la base esté bien fijado.
- Asegúrese de que los tornillos de todas las trabas estén bien fijados (**Figura 1**).
- Fije la traba a los pies de la base (**Figura 2**).
- Se deben utilizar tornillos tipo Parabolt para la fijación. Compruebe que la base esté bloqueada en la superficie y que la perforación es correcta (**Figura 3**).
- Al final, compruebe la fijación de todos los tornillos.



INSTRUCCIONES DE INSTALACIÓN

GUÍA DE FIJACIÓN DE LA BASE A PARED (SÓLO MODELOS NAVALIZADOS)

- Asegúrese de que la base del horno esté bien armada.
- Asegúrese de que el bloqueo del horno en la pared esté bien fijado.
- Fije la traba al horno usando los tornillos de fijación (**Figura 1**).
- Fije la traba del horno en la pared (**Figura 1**).
- Se deben utilizar tornillos tipo Parabolt para la fijación en la pared.
- Al final, compruebe la fijación de todos los tornillos.

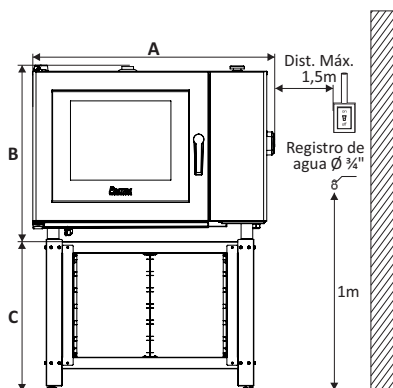
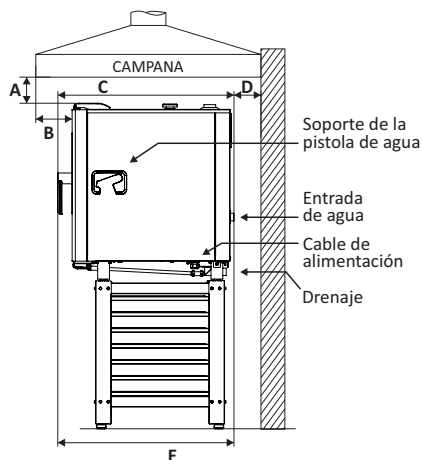


- *Aplicable sólo a los modelos con traba en la base.*
- *Los tornillos Parabolt no se suministran con el producto.*
- *La fijación en la pared es específica de los modelos navalizados.*

INSTRUCCIONES DE INSTALACIÓN

DIMENSIONES

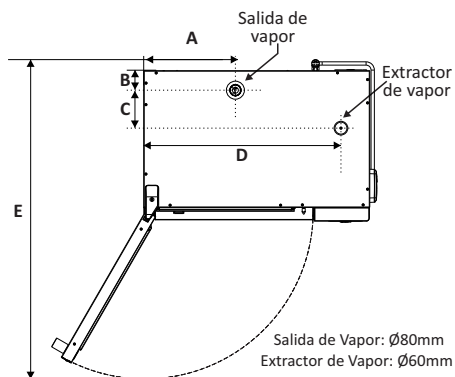
MODELOS ELÉCTRICOS - 6, 10 e 20 GN's



MODELO	A	B	C	D	E
C-MAX 6	50	300	699	75	761
C-MAX 10	50	300	699	75	761
C-MAX 20	50	300	1240	75	1302

MODELO	A	B	C
C-MAX 6	1056	777	642
C-MAX 10	1056	1057	642
C-MAX 20	1056	1185	642

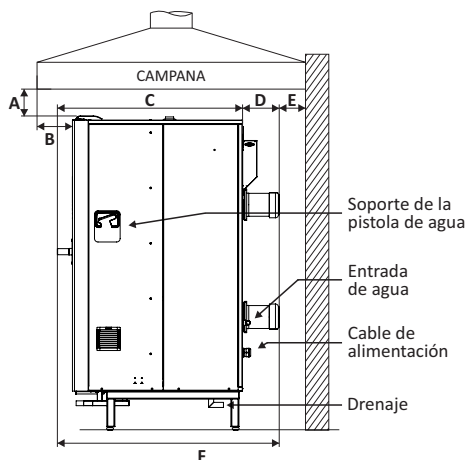
MODELO	A	B	C	D	E
C-MAX 6	415	88	172	893	1430
C-MAX 10	415	88	172	893	1430
C-MAX 20	846	590	-	-	1992



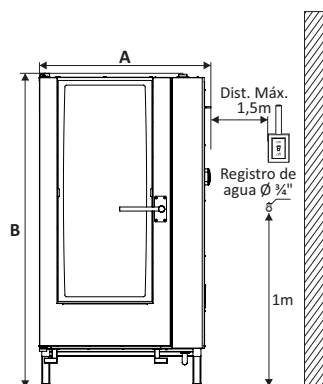
INSTRUCCIONES DE INSTALACIÓN

DIMENSIONES

MODELOS ELÉCTRICOS - 20V e 40 GN's.

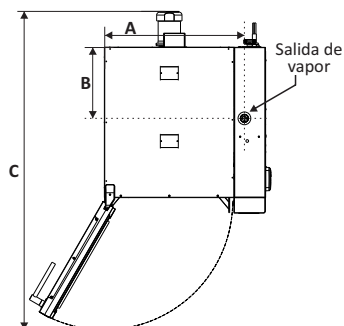


MODELOS	A	B	C	D	E	F
C-MAX 20V	50	300	860	230	75	1090
C-MAX 40	50	300	1154	230	75	1384



MODELOS	A	B
C-MAX 20V	1065	1960
C-MAX 40	1065	1960

MODELOS	A	B	C
C-MAX 20V	895	396	1743
C-MAX 40	895	453	2037



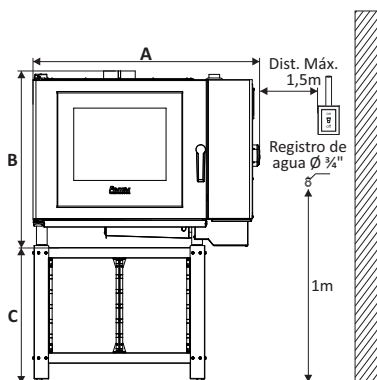
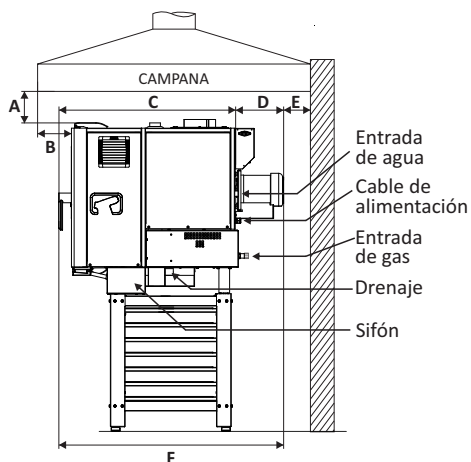
Salida de Vapor: Ø80mm

ESP

INSTRUCCIONES DE INSTALACIÓN

DIMENSIONES

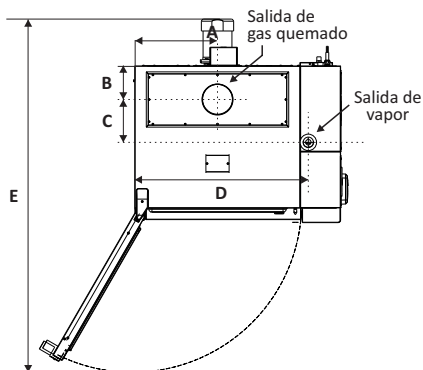
MODELO A GAS - 6, 11 e 20 GN's



MODELO	A	B	C	D	E	F
CG-MAX 6	50	300	838	230	75	1068
CG-MAX 11	50	300	838	230	75	1068
CG-MAX 20	50	300	1183	230	75	1413

MODELO	A	B	C
CG-MAX 6	1061	837	642
CG-MAX 11	1061	1200	642
CG-MAX 20	1061	1200	642

MODELO	A	B	C	D	E
CG-MAX 6	408	165	230	860	1749
CG-MAX 11	408	165	230	860	1749
CG-MAX 20	408	165	375	860	2104

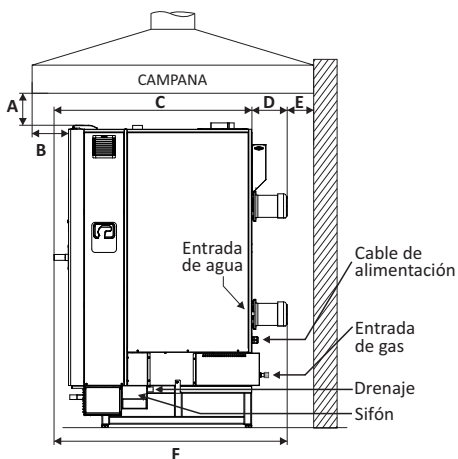


Salida de Gas Quemado: Ø150mm
Salida de Vapor: Ø80mm

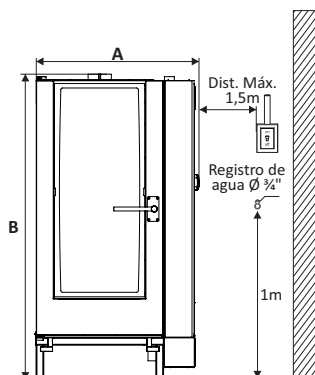
INSTRUCCIONES DE INSTALACIÓN

DIMENSIONES

MODELO A GAS - 20V e 40 GN's

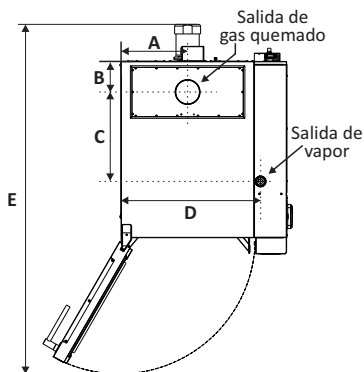


MODELO	A	B	C	D	E	F
CG-MAX 20V	50	300	956	230	75	1186
CG-MAX 40	50	300	1276	230	75	1506



MODELO	A	B
CG-MAX 20V	1056	1972
CG-MAX 40	1056	1972

MODELO	A	B	C	D	E
CG-MAX 20V	410	188	200	894	1829
CG-MAX 40	410	188	557	867	2153



Salida de Gas Quemado: Ø150mm
Salida de Vapor: Ø80mm

RECOMENDACIONES GENERALES



- No utilice este producto cerca de agua como lavabos, piscinas o lugares muy húmedos.



- En caso de pérdida de energía durante la higienización un nuevo proceso de higienización debe ser activado obligatoriamente para eliminar los residuos de desengrasantes o productos de limpieza.



- Si los residuos acumulados dentro del horno entran en combustión, mantenga la puerta del horno cerrada, apague la energía eléctrica en el disyuntor exclusivo del horno y desenchufe.



- No utilice el interior del horno para secar ropa o guardar utensilios.



- Si la puerta o el perfil de sellado de la puerta están dañados, el horno no debe operarse hasta que se reparen por una persona cualificada.



- En caso de caída de energía durante algún proceso en curso del horno, esta operación será perdida (no perderá ninguna receta ya guardada).



- No cubra ni bloquee ninguna abertura del horno.



- No utilice el horno en ambientes externos.



- No guarde alimentos dentro del horno cuando el mismo no esté en operación.



- Al accionar el disyuntor del horno, espere diez segundos para conectarlo.



- Para utilizar el agua del horno para cocción, recomendamos la instalación de un filtro purificador en la entrada de agua del equipo.



- Vaciar regularmente el canal de la puerta o el marco del horno para no desbordar el agua acumulada. Esta agua es procedente de la condensación del vapor en el cristal. Sólo quite el canal con guantes térmicos.

RECOMENDACIONES GENERALES (continuación)



- Se deben respetar los límites de carga máxima de cada equipo conforme a la tabla.

Modelo	Capacidad - kg
C e CG- MAX 6 (Eléct. e Gas)	30
C-MAX 10 Eléctrico	50
CG-MAX 11 Gas	55
C e CG- MAX 20 (Eléct. e Gas)	100
C e CG- MAX 20V (Eléct. e Gas)	100
C e CG- MAX 40 (Eléct. e Gas)	200

TECNOLOGÍA STEAM POWER

La tecnología STEAM POWER es más robusta y eficiente, ya que permite la generación del vapor de forma precisa sin utilizar caldera. A través de la combinación de sensores de caudal, software con algoritmos que calculan la cantidad de agua según el momento de la preparación y por fin un conjunto mecánico exclusivo de dispersión de agua en la cámara. Su asociación con el sistema ECOPOWER de aprovechamiento de energía del horno garantiza mayor eficiencia energética, desempeño y precisión en la generación de vapor.



STEAM POWER

Exclusiva tecnología para control preciso de la generación de vapor con bajo gasto energético.



ECOPOWER

Sistema de reaprovechamiento de la cámara para calefacción de agua y generación de vapor.

PANEL



FUNCIONES DISPONIBLES






AIRE CALIENTE



Temperatura Variable: de 30°C hasta 260°C.

Observaciones: Utiliza sólo aire seco - sin vapor.

La función Aire Caliente puede ser utilizada para asar pastas y panes, sellar carnes, deshidratar, asar, freír y dorar alimentos en general.

- Presione la tecla de Aire Caliente;
- Ajuste la temperatura deseada con las teclas  y  ;
- Elija entre definir el tiempo o la temperatura de sonda con la tecla  ;
- Ajuste el tiempo / temperatura de sonda con las teclas  y  ;







VAPOR COMBINADO



Temperatura Variable: de 30°C hasta 260°C

Observaciones: Niveles de vapor disponibles del 10% hasta 100%.

Vapor Combinado posee varias utilidades, vea algunas a continuación:

- *Asar al vapor: Temperatura sugerida de 130°C hasta 190°C con vapor arriba de 50%.*
 - *Cocer alimentos delicados como vegetales y legumbres: Temperatura sugerida hasta 98°C.*
 - *Cocer alimentos a baja temperatura: Temperatura sugerida 93°C.*
 - *Cocer alimentos duros como habas y garbanzos: Temperatura sugerida 98°C con vapor en 100%.*
- Presione la tecla de Vapor Combinado;
 - Ajuste la temperatura deseada con las teclas  y  ;
 - Elija entre definir el tiempo o la temperatura de sonda con la tecla  ;
 - Ajuste el tiempo / temperatura de sonda con las teclas  y  ;
 - Presione repetidamente  para incrementar el nivel de vapor en un 10%. Por ejemplo, presionar la tecla 2 veces, garantiza un 20% de nivel de vapor.




COCINAR AL VAPOR



Temperatura Fija: ate 98°C, no es posible alterar.

Observaciones: Vapor fijo en 100%, no es posible alterar.

Función utilizada exclusivamente para cocinar alimentos al vapor que comúnmente serían preparados en una olla con agua hirviendo, como verduras por ejemplo.

- Presione el botón Cocinar al Vapor;
- Temperatura y Vapor pueden ser alterados;
- Elija entre definir el tiempo o la temperatura de sonda con la tecla  ;
- Ajuste el tiempo / temperatura de sonda con las teclas  y  ;







REGENERAR



Temperatura Variable: de 50°C hasta 120°C.

Observaciones: Niveles de vapor variable de 0% hasta 100%.

Utilice la función para regenerar alimentos congelados o enfriados. Utilice esta función con Sonda para garantizar la temperatura interna del alimento. Para regenerar los alimentos secos, mantenga el nivel de vapor al 0%.

- Presione la tecla Regenerar;
- Ajuste la temperatura deseada con las teclas  e  ;
- Elija entre definir el tiempo o la temperatura de sonda con la tecla  ;
- Ajuste el tiempo / temperatura de sonda con las teclas  y  ;
- Presione repetidamente  para aumentar el nivel de vapor en niveles de 10%. Por ejemplo, presionando la tecla dos veces, se garantiza un nivel de vapor del 20%.

INYECCIÓN DE VAPOR MANUAL



Utilice esa función para la inyección de vapor en la cámara.









Este recurso puede ser utilizado en las siguientes funciones: **Aire Caliente, Cocinar al Vapor, Vapor Combinado y Regenerar.**

MIS RECETAS







Utilice la función Mis recetas para ejecutar o grabar una receta. Es posible grabar hasta 500 recetas de 4 pasos cada una.

Programación de Receta

- Presione y sostenga la tecla  durante 5 segundos;
- La pantalla superior mostrará el texto: “PAS/PrE” (paso de precalentamiento);
- Utilice las teclas  /  hasta que el texto 'On' aparezca en la pantalla inferior, pulse .
- Ajuste la temperatura de precalentamiento con las teclas  / .
- Presione  para completar el paso de precalentamiento.
- Para configurar el paso 002, presione la tecla  de la pantalla superior y repita los pasos anteriores.

Ejecución de Receta

- Presione la tecla Mis Recetas .
- Seleccione la receta que desea ejecutar con las teclas  / .
- Presione la tecla  para iniciar o pausar la ejecución.


Nota: El primer paso siempre se definirá como el de precalentamiento y en la pantalla se llamará “PAS/PrE”, el segundo paso será el 002, el tercer 003 y el cuarto paso será el 004.

- Al final del paso de precalentamiento, el horno hará sonar la alarma y la pantalla mostrará la palabra “CAR” para cargar el horno. Abra la puerta, cargue y cierre la puerta, la receta seguirá el proceso automáticamente.

Nota: si el horno está en la temperatura del punto de ajuste de precalentamiento, la receta va directamente al paso 002.

Las opciones disponibles son:

- **Aire Caliente/ Vapor Combinado;**
- **Dumper (extractor) Abierto o Cerrado;**
- **Vapor:** Para crear un paso en esta función, seleccione la función combinada, ajuste a 98°C con 100% de vapor;
- **Vapor Manual;**
- **Ejecución por Temperatura de Sonda o Tiempo.**

Después de definir las opciones del paso 002, presione  . Enseguida, defina los pasos 003 y 004 repitiendo los dos pasos anteriores.

DUMPER (Extractor de Vapor)




Accione el botón para extraer el vapor de la cámara. Accionarlo una vez va a abrir y habilitar el Extractor de Vapor, accionarlo una segunda vez, va a cerrar el Extractor. Esta función solo puede utilizarse en combinación con la función aire seco.

ENFRIAR



Utilice esa tecla para enfriar el horno rápidamente entre las preparaciones o para el inicio del proceso de limpieza. Después de presionar la tecla de enfriamiento, abra la puerta del horno hasta que se active la alarma de sonido de fin del proceso.




IMPORTAR Y EXPORTAR RECETAS MEDIANTE USB

- Con el horno energizado (cable de alimentación conectado a una red eléctrica), pero con el equipo apagado, presione la tecla  durante 5 segundos.
- El texto "**USB**" aparecerá en la pantalla superior y el texto "**PLG**" aparecerá en la pantalla inferior (*conecte el pen drive*).



- Inserte el pen drive en el puerto USB del horno.



- Con el pen drive insertado en el puerto USB, en la pantalla inferior se liberarán las opciones "**EXP**" (*exportar recetas del horno a la memoria USB*) y "**IMP**" (*importar recetas de pen drive en el horno*). Utilice las teclas  /  para seleccionar la opción deseada y presione la tecla  para confirmar.



- Al final del proceso en la pantalla inferior aparecerá el texto: "**END**" (*finalizado*), retire el pen drive para finalizar el proceso (*la pantalla se borrará*).

INSTRUCCIONES DE LIMPIEZA - LÍNEA C-MAX CON LIMPIEZA AUTOMÁTICA



Es imprescindible que el horno sea limpiado diariamente, para su correcto funcionamiento y para su conservación.



Para la limpieza del horno es necesaria la utilización de los Equipos de Protección Individual (EPI's), guantes de protección, máscara de protección, gafas de protección y delantal.



Guantes de protección



Máscara de protección



Gafas de protección



Delantal



Nunca viertas agua en la superficie exterior del horno, ni sobre el vidrio calentado. Esto también puede comprometer el panel de control y los componentes electrónicos.



Para la limpieza de su horno **C-MAX con limpieza automática** recomendamos el uso de las plaquitas originales de la línea **Práctica Technicare** que son el desengrasante **DEGREASER** y el descalcificante **DESCALER**.





En caso de residuos del producto de limpieza, retirar antes de calentar el equipo para preparar alimentos.



Daños y fallos derivados de la no ejecución de la limpieza del equipo o limpieza inadecuada o el uso de productos químicos no recomendados dañando componentes, dará lugar a la exclusión de la garantía.



El uso de productos agresivos o abrasivos, inadecuados para la limpieza, que puedan manchar, desgastar, rayar o dañar el equipo resultará en la exclusión de la garantía.



Retire GN's, rejillas, torres y otros accesorios de dentro de la cámara antes de iniciar la higienización.



Cuando la limpieza no se realiza en la frecuencia recomendada o hecha de forma inadecuada ocurre la acumulación de residuos que acaban perjudicando la calidad de limpiezas posteriores, generando exceso de humo durante los preparativos y disminuyendo la vida útil de componentes y del equipo. En el límite, estos residuos acumulados pueden entrar en combustión cuando son sometidos a altas temperaturas.


FRECUENCIA DE LIMPIEZA

- *El horno debe ser limpio todos los días en que se utilice. En casos de usos más intensos se recomienda la limpieza con mayor frecuencia, conforme la tabla:*

Tipos de Preparación	Frecuencia de Limpieza
Carnes asadas como: Aves; Carnes bovinas; Carnes porcinas; Pescados y otros.	Ciclo de 6 horas o cada 4 hornada consecutivas.
Cocciones en el Vapor y demás preparaciones.	Ciclo de 8 horas continuas.



PROGRAMANDO LA LIMPIEZA AUTOMÁTICA

PREPARACIÓN:

Pulse la tecla Higienización  y utilice las flechas para elegir uno de los 3 niveles de limpieza (L1 - Ligero, L2 - Medio o L3 - Pesado).

- **L1 (Ligero)** - Utilizado para suciedad en general, principalmente después de preparaciones que liberan pequeñas cantidades de grasa.
- **L2 (Media)** - Utilizada después de asaduras que liberan cantidades significativas de grasa (pollos, pollos de engorde, reses, bovinos y porcinos).
- **L3 (Pesada)** - Utilizada después de largos períodos de uso con grasas impregnadas (secuencia de asaduras de pollos o piezas de carnes bovinas con gran cantidad de grasa).




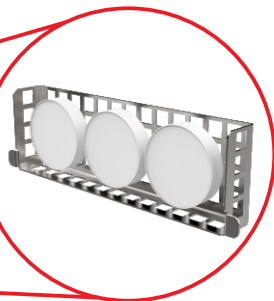
En caso de que el horno esté por encima de 50°C al presionar la tecla  de higienización y presionar , el horno mostrará en la pantalla la sigla "POR" (Abrir la puerta) para iniciar el enfriamiento (ESF) hasta la temperatura correcta de higienización.



Para eso, asegúrese de que el protector de turbina esté montado y bloqueado (**NUNCA ACTIVE LA FUNCIÓN DE ENFRIAMIENTO SI EL PROTECTOR DE TURBINA NO ESTÁ MONTADO Y BLOQUEADO CORRECTAMENTE**).

COM O FORNO EM TEMPERATURA ABAIXO DE 50°C EXECUTE OS PASSOS A SEGUIR:

- Agregue las plaquitas **DEGREASER** como se indica en la pantalla "INS" (Insertar) y "PST" (N° de plaquitas), cierre la puerta y active el tecla  para iniciar la desinfección.



Insertar as pastilhas **DEGREASER** en la cesta como se indica en la imagen

PASOS DE LA LIMPIEZA AUTOMÁTICA

La limpieza automática de **C-MAX** consta de 5 pasos:



Nota: Durante estos pasos no es necesario realizar ninguna acción.



PASO 1 - VAPORIZACIÓN

En esa etapa el horno aumenta la humedad de la cámara para activación del producto químico utilizado.



PASO 2 - ABASTECIMIENTO

El depósito de agua interno del horno será abastecido.



PASO 3 - CIRCULACIÓN

Hace la circulación de toda el agua abastecida en la etapa anterior utilizando la turbina del horno alternativamente entre encendido y apagado.



PASO 4 - AGOTAMIENTO

Toda el agua y la suciedad serán desechadas en el sistema de alcantarillado.

PASSOS DA HIGIENIZAÇÃO AUTOMÁTICA



PASO 5 - ENJUAGUE

Al finalizar, el horno hará la aspersión de agua en la cámara para la eliminación de rastros de suciedad y producto químico.

Los pasos anteriores se repetirán de acuerdo con el programa y el nivel de limpieza seleccionado.



- Al finalizar la higienización el equipo contará 60 segundos, al final de esa cuenta, el horno se apagará automáticamente.

ATENCIÓN





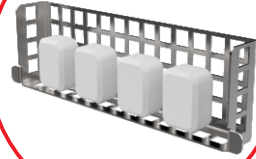
La limpieza **NO** debe interrumpirse ni la puerta debe abrirse durante el proceso. En caso de caída de energía o apagado del horno durante la limpieza, un nuevo proceso debe ser hecho para garantizar la retirada total de los productos químicos. La correcta limpieza del equipo es de total responsabilidad del operador.



IMPORTANTE: Si todavía hay pequeños residuos sueltos, se pueden eliminar con una esponja suave y agua. En caso de que persista algún residuo incrustado en las paredes de la cámara o en los componentes internos, el proceso de saneamiento deberá realizarse nuevamente.

DESCALCIFICACIÓN - LIMPIEZA AUTOMÁTICA

- Para la descalcificación del horno, pulse la tecla  y utilice las flechas para seleccionar la opción "DSC" de la Limpieza Automática. Agregue las plaquitas **DESCALER** como se indica, cierre la puerta y active el  para iniciar la desinfección de descalcificación.



Inserir as 4 pastilhas (1 envelope) DESCALER no cesto conforme indicado na imagem



Nota: Durante este paso no es necesario realizar ninguna acción.

- Al finalizar la descalcificación el equipo contará 60 segundos, al final de esa cuenta, el horno se apagará automáticamente.

ENJUAGUE DE SEGURIDAD



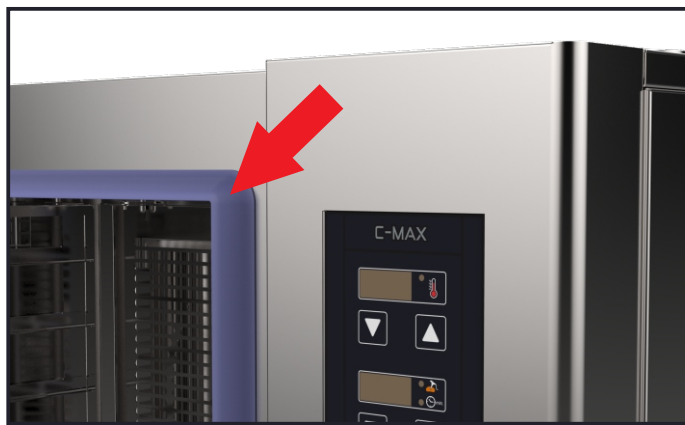
En el caso de una falla en el suministro de energía, o una falla de energía o desconexión del equipo durante el proceso de limpieza de los hornos con la función de limpieza automática, el mensaje "SEG" (Enjuague de seguridad) aparecerá en la pantalla superior cuando se encienda nuevamente. El horno ejecutará el programa de limpieza seleccionado anteriormente desde el principio, para garantizar la limpieza y eliminación de productos químicos. Espere que finalice el proceso.

- Al finalizar el enjuague de seguridad el equipo contará 60 segundos, al final del conteo, el horno se apagará automáticamente.
- Si el horno está apagado durante seis horas o más, mantén la puerta entreabierta.

DESPUÉS DE LA LIMPIEZA - LÍNEA C-MAX CON LIMPIEZA AUTOMÁTICA



Al final de la limpieza automática use solo una esponja suave con agua tibia para la limpieza del **empaquetado de puerta**. Pasa la esponja por toda la extensión del perfil de silicona para eliminar los residuos de suciedad y los residuos químicos que puedan haber quedado.



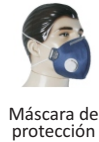
Es necesario limpiar el interior del desagüe central del horno. Para eso basta quitar la tapa del desagüe que está roscado, girando la misma en sentido antihorario para tener acceso a la cesta en el interior del desagüe.



LIMPIEZA C-MAX HS

EQUIPO DE SEGURIDAD

- Para limpiar el horno, es necesario utilizar Equipo de Protección Individual (EPI).



PRODUCTOS INDICADOS PARA LA LIMPIEZA



EL MODELO C-MAX HS FUE DESARROLLADO PARA SER HIGIENIZADO CON PRODUCTOS EN SU FORMA LÍQUIDA.



EL USO DE PRODUCTOS QUÍMICOS QUE CAUSEN DAÑOS AL EQUIPO OCASIONARÁ LA PÉRDIDA DE LA GARANTÍA. EN CASO DE DUDA, CONSULTE AL FABRICANTE.

- Los siguientes productos químicos tienen la composición adecuada y se recomiendan para limpiar su horno combinado:

FABRICANTE	SKILL	DIVERSEY	ECOLAB
PRODUCTO	D-SCALE	SUMA GRILL	GREASE STRIP

PRODUCTOS QUE NUNCA DEBEN UTILIZARSE EN HORNOS COMBINADOS:

- Productos a base de solventes de petróleo: Xileno, Xilol, Tolueno, Toluol, Butilglicol, entre otros y derivados del Alcohol Metanol, deterioran piezas plásticas y cauchos;
- Ácidos: Sulfúrico, Fluorídico, Muriático, Oxálico, Sulfuroso anhidro que pueden provocar la aparición de manchas muy oscuras como quemadas;

- Productos que contienen amoníaco: oxidación;
- Productos que contienen ácido peracético en altas concentraciones: oxidación;
- Productos con exceso de hidróxido de sodio, potasio (Soda Caustica) con pH superior a 13;
- Productos a base de hipoclorito de sodio (cloro y lejía);
- Los productos que contienen cloruro de sodio en su composición pueden causar manchas de óxido si no se eliminan correctamente al final de la limpieza (por ejemplo, detergente de cocina).

PROGRAMACIÓN DE LA LIMPIEZA DEL HORNO C-MAX HS

PREPARACIÓN




Si el horno está por encima de los 50°C, es obligatorio enfriarlo para que alcance la temperatura de limpieza correcta.



Para hacer eso, asegúrese de que el protector de la turbina esté armado y bloqueado (**NUNCA ACTIVE LA FUNCIÓN DE ENFRIAMIENTO SI EL PROTECTOR DE LA TURBINA NO ESTÁ MONTADO Y BLOQUEADO CORRECTAMENTE**).



Presione la tecla Enfríar  y mantenga la puerta abierta. Al final del enfriamiento, el horno sonará una alarma.

CON EL HORNO A TEMPERATURA INFERIOR A 50°C REALICE LOS PASOS A SEGUIR:

- Rocíe el líquido desengrasante en todas las superficies internas de la cámara.



IMPORTANTE: el operador debe usar equipo de protección personal como delantal, gafas, máscara, zapatos de seguridad y guantes de goma para manipular el líquido desengrasante.

- Cierre la puerta del horno.
- Presione la tecla  y luego presione la tecla .

PROGRAMACIÓN

Durante la Limpieza el horno realizará algunas etapas mostradas en la pantalla y tendrá una duración total de 20 minutos.

- Después de la indicación (END) y el pitido es obligatorio finalizar la desinfección enjuagando la cámara con el chorro de agua para asegurarse de que todos los residuos de alimentos y productos de limpieza han sido retirados y eliminados de la cámara.



IMPORTANTE: Si todavía hay pequeños residuos sueltos, se pueden eliminar con una esponja suave y agua. En caso de que persista algún residuo incrustado en las paredes de la cámara o de los componentes internos, el proceso de higienización deberá realizarse nuevamente.



ATENCIÓN

La higienización no debe ser interrumpida ni la puerta debe ser abierta durante el proceso. En caso de caída de energía o apagado del horno durante la higienización, un nuevo proceso de higienización debe hacerse para garantizar la retirada total de los productos químicos. La correcta limpieza del equipo es responsabilidad del operador.

DESPUÉS DE LA LIMPIEZA - C-MAX LIMPIEZA AUTOMÁTICA | C-MAX HS



Al final de la higienización use solo una esponja suave con agua tibia para la limpieza del **empaquetado de puerta**. Pasa la esponja por toda la extensión del perfil de silicona para eliminar los residuos de suciedad y los residuos químicos que puedan haber quedado.

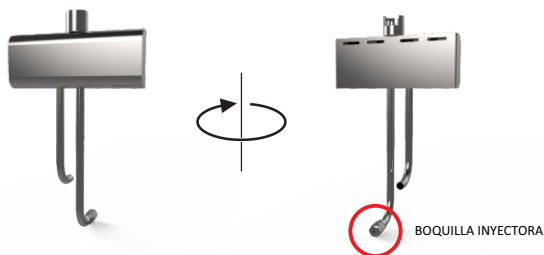


Es necesario limpiar el interior del desagüe central del horno. Para eso basta quitar la tapa del desagüe que está roscado, girando la misma en sentido antihorario para tener acceso a la cesta en el interior del desagüe.



LIMPIEZA DE LA BOQUILLA INYECTORA DEL STEAM POWER

- Se recomienda limpiar la boquilla inyectora de STEAM POWER cada vez que realice la limpieza diaria del horno para evitar su obstrucción. La boquilla inyectora está fijada en el protector de turbina en el interior de la cámara del horno.

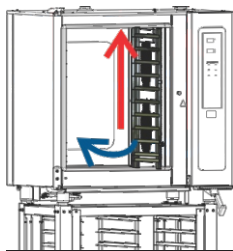


Para hacer la limpieza de la boquilla inyectora siga las siguientes instrucciones:

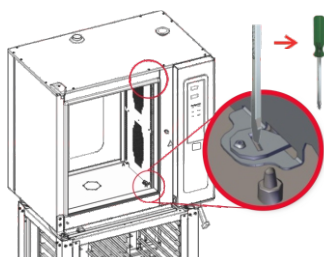


- El protector de turbina deberá ser removido, el **HORNO DEBE ESTAR OBLIGATORIAMENTE DESACTIVADO** para evitar riesgo de grave accidente.
- Para cualquier otra utilización del horno (por ejemplo, operación, higienización, enfriamiento y demás funciones) el protector de turbina debe estar instalado y trabado.
- En caso de dudas entrar en contacto con la Asistencia Técnica Práctica: +55 35 3449 1235.

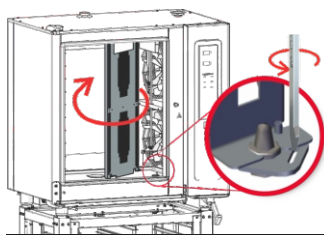
En los modelos **C-MAX 20, C-MAX 20V, C-MAX 40, CG-MAX 6, CG-MAX 11, CG-MAX 20, CG-MAX 20V y CG-MAX 40**, el protector de turbina se encuentra en el fondo de la cámara y en los modelos **C-MAX 6 y C-MAX 10** el protector de turbina se encuentra en el lateral derecha de la cámara del horno.



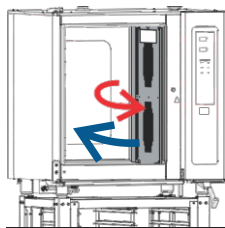
- Primero deben retirarse los estantes de GNs (jaulas). Retire el estante en un movimiento de abajo hacia arriba para soltarlo del encaje de los pines inferiores.
- Afloje la base del estante de la pared de la cámara para desacoplarla y extraerla de la cámara.



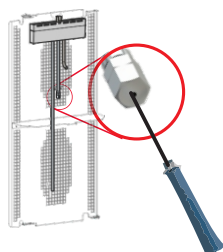
- Para retirar el protector de turbina, primero libere las trabas frontales.
- Con el auxilio de un destornillador, libere la traba inferior girando en el sentido horario y superior girando la llave en el sentido antihorario.



- Gire el protector en el eje de los pines traseros para tener acceso a la traba.
- Con el protector semi abierto, con el auxilio de un destornillador gire la traba como se indica hasta liberar el protector.



- Gire el protector a su posición original (cerrado).
- Aleje la base del protector de la pared de la cámara para desengancharla y extraerla de la cámara.



- Con el auxilio de una aguja de limpieza de inyector de gas de fogones, libere el orificio de la boquilla inyector conforme la figura al lado.
- Para la remontaje utilice el mismo proceso en sentido inverso. Recolecte el protector asegurándose de que está colocado y trabado en su posición original, haga lo mismo con los estantes (jaulas).

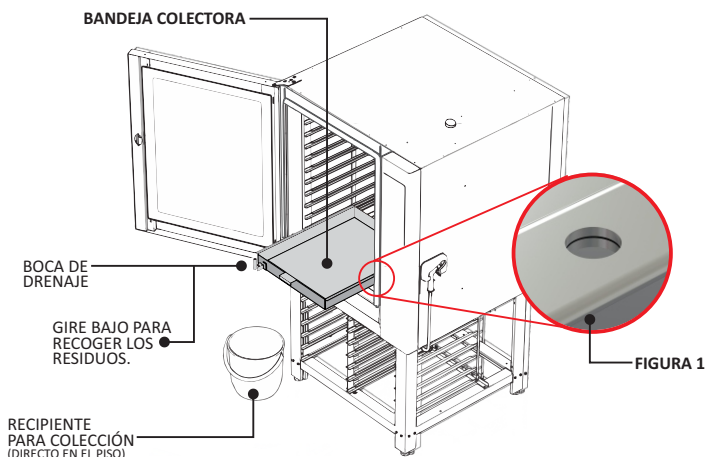
VACIAR E HIGIENIZAR LA BANDEJA RECOGIDA DE RESIDUOS (CUANDO SE UTILIZA)

- Para la limpieza de la bandeja colectora es necesario el uso de los Equipos de Protección Individual (EPI's).
- Los residuos deben recogerse en un recipiente (preferiblemente de metal) que contenga 25 litros y que soporte temperaturas de hasta 100°C.
- Este recipiente debe colocarse en el piso en la parte frontal izquierda del horno.
- No colocar el recipiente sobre sillas, asientos y objetos, el recipiente de recogida debe colocarse directamente en el piso.
- Con la ayuda de un guante térmico, tire de la bandeja hacia afuera hasta que el agujero indicado en la figura 1 quede colocado al final del estante de apoyo.



ATENCIÓN: NO POSICIONE LA BANDEJA ADEMÁS DE ESA MARCA, RIESGO DE ACCIDENTE CON QUEMADURAS.

- Coloque el recipiente de recogida en el piso debajo de la boquilla de desagüe y gire la boquilla giratoria de la bandeja hacia abajo girando en el sentido antihorario para que empiece el proceso de flujo del líquido.
- Una vez que haya terminado el flujo del líquido por completo, gire la boquilla giratoria en el sentido horario hasta que apunte hacia arriba.
- Con la ayuda de guante de protección lleve la bandeja para un lavabo para hacer la limpieza completa.
- El descarte de grasas y productos provenientes de la cocción deben seguir las normas de higiene y salud vigentes, consulte la legislación de su ciudad.



RECOMENDACIONES GENERALES DE LIMPIEZA



- En el caso de preparación de asados, en gran cantidad y en producción continua se recomienda que para cada conjunto de tres rejillas se debe colocar una GN 1/1 de 65 mm o una bandeja con drenaje (accesorio opcional exclusivo conf. Figura.) en la penúltima estante inferior para captación de residuos de los asados.
 - No dejar alimentos, líquidos y residuos dentro del horno cuando el equipo esté en inactividad.
- No utilizar el horno para almacenar utensilios o alimentos.
 - Utilizar el horno sólo para la preparación de alimentos como se describe en este manual.
 - En intervalos largos entre una utilización y otra se debe apagar el horno para evitar que el calentamiento carbonice los residuos de grasa de preparaciones anteriores. Esto puede dificultar la limpieza y perjudicar la calidad de las preparaciones y la vida útil del perfil de silicona de la puerta, para no dañar la junta del horno.

PROBLEMAS: CAUSAS Y SOLUCIONES

PROBLEMA	POSIBLES CAUSAS	POSIBLES SOLUCIONES
El horno no se enciende. (Sin ninguna señal en el panel)	Caída de fase o disyuntor desarmado.	Compruebe si hay tensión en la entrada del disyuntor de alimentación y si está correctamente dimensionado según el diagrama de instalación.
El horno no está calentando (Eléctrico y Gas)	Eléctrico: Caída de fase o disyuntor desarmado.	Eléctrico: Compruebe si hay voltaje en la entrada del disyuntor de suministro.
	Gas: Registro de gas cerrado.	Gas: Compruebe la instalación de gas y si el registro está abierto.
El horno tarda en calentar o reanudar la temperatura	Horno sucio o falta de fase.	1) Limpiar el horno; 2) Compruebe la instalación y el suministro de energía.
Turbina no está girando	Error de inversor.	Apague y encienda el equipo.
Disyuntor de protección desarmado	Fallo de red o disyuntor de tamaño insuficiente.	Compruebe que la red y el disyuntor estén dimensionados de acuerdo con el esquema de instalación.
Horneo desparejo	Temperatura muy alta, horno desnivelado, horno sucio o carga excesiva.	1) Compruebe la temperatura; 2) Nivele el equipo; 3) Limpiar el horno; 4) Cargue el horno con la capacidad adecuada.
Horno causando la descarga eléctrica	Falta de conexión a tierra.	Compruebe que el horno está correctamente conectado a tierra.
Alimento Quemado	Temperatura alta o tiempo excesivo de asado.	1) Compruebe la temperatura; 2) Compruebe el tiempo.
Horno pasando olor al alimento	Horno sucio.	Limpiar el horno.
El horno se calienta en exceso externamente	Mala ventilación del ambiente o filtros de aire del panel sucios.	1) Compruebe la ventilación del medio ambiente. 2) Limpie o cambie el filtro de aire del panel.
Alimento retrasa en asar (Eléctrico y Gas)	Eléctrico: Temperatura muy baja, horno sucio o carga excesiva.	Eléctrico: 1) Compruebe la temperatura; 2) Limpiar el horno; 3) Cargue con la capacidad adecuada.
	Gas: Horno sucio, gas inadecuado, baja presión de gas.	Gas: Realice una limpieza completa en el horno y verifique la instalación de gas.

PROBLEMA	POSIBLES CAUSAS	POSIBLES SOLUCIONES
El horno no genera vapor	Falta de agua, baja presión de agua o falta de fase/gas.	1) Verifique el registro de agua y si hay agua; 2) Compruebe la instalación de edificios y el suministro de energía.
Quemador constantemente bloqueado	Bajo flujo de gas; registro cerrado; red de gas sucia; presión desregulada.	Compruebe que la instalación de gas esté en buenas condiciones de funcionamiento.
Horno sin limpiar.	La falta de agua; Falta de energía; Falta de tabletas; Uso de productos de limpieza inadecuados; No utilizar la función de limpieza automática.	1) Compruebe que la válvula de agua esté abierta y que haya agua. 2) Compruebe que la presión del agua esté de acuerdo con la ficha técnica del horno. 3) Verifique la instalación y la fuente de alimentación. 4) Introduzca la cantidad de pellet indicada en la función Smart Cleaning. 5) Verifique la recomendación del fabricante para el producto de limpieza. 6) Siga las instrucciones del Manual de operaciones para realizar la función de limpieza automática.
El pellet no se diluye.	La falta de agua; Falta de energía; No utilizar la función; limpieza automática; Exceso de tableta para el nivel de limpieza seleccionado; Almacenamiento de inserto incorrecto.	1) Compruebe que la válvula de agua esté abierta y que haya agua. 2) Compruebe que la presión del agua esté de acuerdo con la ficha técnica del horno. 3) Verifique la instalación y la fuente de alimentación. 4) Siga las instrucciones del Manual de operaciones para realizar la función de limpieza automática. 5) Introduzca la cantidad de pellet indicada en la función Smart Cleaning. 6) Verifique la FISPQ de las tabletas.
Exceso de espuma.	Exceso de tableta para el nivel de limpieza seleccionado.	1) Siga las instrucciones del manual de operaciones para realizar la función de limpieza automática. 2) Inserte la cantidad de pellet indicada en la función de limpieza automática. 3) Reducir la cantidad de comprimidos en el proceso de limpieza. 4) Póngase en contacto con el fabricante.

Cualquier duda entre en contacto con nuestra asistencia técnica.

Asistencia Técnica Prática:

+55 35 3449-1235 - comex@praticabr.com

Para consultas operacionales y materiales adicionales::

Canal Chef

comex@praticabr.com

ESP

100

LINHA C-MAX - PORTUGUÊS/ESPAÑHOL

CODE: 760508

MANUAL DE INSTALAÇÃO E OPERAÇÃO

MANUAL DE INSTALACIÓN Y OPERACIÓN

MARÇO/MARZO 2023 - VERSÃO/VERSIÓN 04

PRÁTICA

Rodovia BR 459, Km 101 S/N
37.556-140, Pouso Alegre - MG
Telefone: +55 35 3449-1200
pratica@praticabr.com

Carretera BR 459, Km 101 S/N
37.556-140, Pouso Alegre - MG
Teléfono: +55 35 3449-1235
pratica@praticabr.com