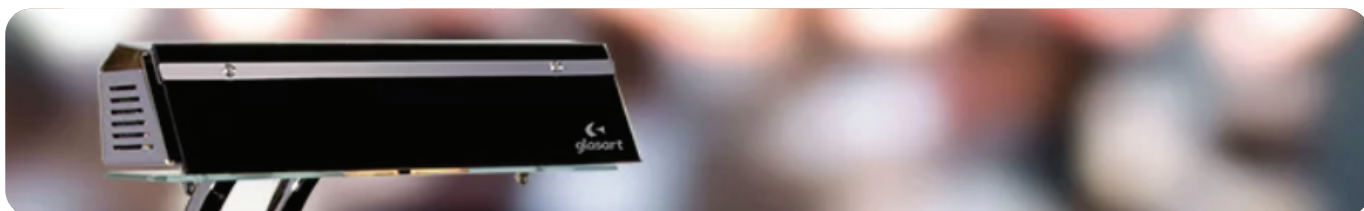




Carving Station **Delta**

FICHA TÉCNICA



Descrição :

Solução ideal para estação de cortes de carne. Pode ser utilizada também para exposição e distribuição de outros alimentos.

A base de sustentação, produzida em aço inox, possibilita o seu uso de duas maneiras:

- **Em conjunto com o Vidro** Termoelétrico GLASART.
- **Em conjunto com a tábua** de corte de alimentos, produzida com polietileno branco (opcional)

Quando utilizado em conjunto com o Vidro Termoelétrico GLASART, o sistema se completa, formando um conjunto bonito, eficiente e prático, que possibilita aquecimento superior com a Lâmpada Infravermelha e aquecimento inferior com o Vidro Termoelétrico GLASART.

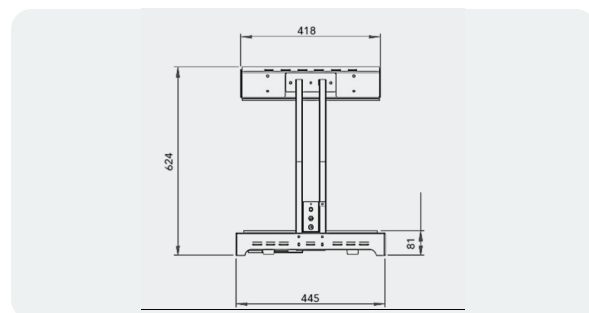
Informações **Técnicas**

TÁBUA DE POLIETILENO

Desenho **Técnico**

RECOMENDAÇÕES

 DIMENSÃO MM DO PRODUTO (C/LA)	 ACABAMENTO	 CÓDIGO	 TENSÃO DA LÂMPADA V (Volts)	 POTÊNCIA DA LÂMPADA W (watts)	 PESO DO TOTAL DO PRODUTO KG	 PESO TOTAL C/ EMBALAGEM	 DIMENSÃO C/ EMBALAGEM MM
80x500x650	Steel	287	220	250	30	45	820x600x850
80x500x650	Iron	1271	220	250	30	45	820x600x850





Carving Station **Delta**

FICHA TÉCNICA

Informações **Técnicas**

COM VIDRO TERMOELÉTRICO

Desenho **Técnico**

RECOMENDAÇÕES

DIMENSÃO MM DO PRODUTO (CxAxP)	ACABAMENTO	CÓDIGO	TENSÃO DA LÂMPADA V (Volts)	POTÊNCIA DA LÂMPADA W (watts)	PESO DO PRODUTO KG	PESO TOTAL C/ EMBALAGEM	DIMENSÃO C/ EMBALAGEM MM
80x500x650	Steel	287	220	250	30	45	820X600X850
80x500x650	Iron	1271	220	250	30	45	820X600X850

